

Cables para sensores y actuadores

Cables para sensores y actuadores	Introducción	B.2
	Cables de sensores: resumen	B.4
	Cables para sensores	B.10
	Cables de alimentación	B.40
	Cables para válvulas	B.44
	Cables de conexión para sensores y actuadores	B.51
	Cables de conexión para distribuidores Weidmüller	B.52

Cable SAI

B Weidmüller elabora el cable SAI. Esto permite una adaptabilidad total. Dado que la fabricación no se realiza con máquinas totalmente automáticas y difíciles de reajustar, Weidmüller es conocida en el sector por su capacidad de reacción y por la posibilidad de entregar con gran rapidez, a pesar del elevado número de variantes. También realizamos gustosamente soluciones específicas para el cliente. Por lo tanto, para nosotros es normal fabricar cables que lleven la denominación o el logotipo del cliente.

Pero, naturalmente, en toda flexibilidad también son decisivos los costes. Para cumplir con este requisito existe una fabricación extra diseñada especialmente para situaciones de bajo coste. Aquí se elaboran productos superventas que, esencialmente, salen al mercado con el objetivo centrado en los costes.



Cables para sensores de Weidmüller: en la ilustración con cable amarillo y negro junto con cables de bus



identificable de forma rápida

El número EAN se puede escanear en cada etiqueta



resistente a las vibraciones

M8 con resistencia a las vibraciones



de alta calidad

Cables para aplicaciones con robots, reciclables, sin halógenos



versátil

Cables personalizados



Un extremo libre



Conductores



Cables para válvulas



Regletas de conexión / mangueras

		Número de polos	Materiales para cable			Extremo libre			Conector hembra M8 recto				
			PUR	PUR libre de halógenos	PVC	PUR	PUR libre de halógenos	PVC	PUR	PUR libre de halógenos	PVC		
Extremo libre			1,5 m						9457450150	1926980150	1927240150		
			3,0 m						9457450300	1926980300	1927240300		
Conector macho M8 recto		4(S) 1(+)	5,0 m	1824590500	1926970500	1927230500	1824590500	1926970500	1927230500	1824570500	1926890500	1927150500	
			10,0 m	1824591000	1926971000	1927231000	1824591000	1926971000	1927231000	1824571000	1926891000	1927151000	
			variable	1824590000	1926970000	1927230000	1824590000	1926970000	1927230000	1824570000	1926890000	1927150000	
			1,5 m	1906270150	1926990150	1927250150	1906270150	1926990150	1927250150	***	***	***	
			3,0 m	1906270300	1926990300	1927250300	1906270300	1926990300	1927250300				
			5,0 m	1906270500	1926990500	1927250500	1906270500	1926990500	1927250500				
			10,0 m	1906271000	1926991000	1927251000	1906271000	1926991000	1927251000				
			variable	1906270000	1926990000	1927250000	1906270000	1926990000	1927250000				
	Conector macho M8 acodado		4(S) 1(+)	1,5 m	1857550150	1927050150	1927310150	1857550150	1927050150	1927310150	Bajo pedido	Bajo pedido	Bajo pedido
				3,0 m	1857550300	1927050300	1927310300	1857550300	1927050300	1927310300			
			5,0 m	1857550500	1927050500	1927310500	1857550500	1927050500	1927310500				
			10,0 m	1857551000	1927051000	1927311000	1857551000	1927051000	1927311000				
			variable	1857550000	1927050000	1927310000	1857550000	1927050000	1927310000				
			1,5 m	1857560150	1927070150	1927330150	1857560150	1927070150	1927330150				
			3,0 m	1857560300	1927070300	1927330300	1857560300	1927070300	1927330300				
			5,0 m	1857560500	1927070500	1927330500	1857560500	1927070500	1927330500	***	***	***	
			10,0 m	1857561000	1927071000	1927331000	1857561000	1927071000	1927331000				
			variable	1857560000	1927070000	1927330000	1857560000	1927070000	1927330000				
Conector macho M12 recto		4(S) 1(+)	1,5 m	9457810150	1926620150	1925430150	9457810150	1926620150	1925430150	1824570150	1926890150	1927150150	
			3,0 m	9457810300	1926620300	1925430300	9457810300	1926620300	1925430300	1824570300	1926890300	1927150300	
			5,0 m	9457810500	1926620500	1925430500	9457810500	1926620500	1925430500	1824570500	1926890500	1927150500	
			10,0 m	9457811000	1926621000	1925431000	9457811000	1926621000	1925431000	1824571000	1926891000	1927151000	
			variable	9457810000	1926620000	1925430000	9457810000	1926620000	1925430000	1824570000	1926890000	1927150000	
			1,5 m	9456100150	1926630150	1925440150	9456100150	1926630150	1925440150	***	***	***	
			3,0 m	9456100300	1926630300	1925440300	9456100300	1926630300	1925440300				
			5,0 m	9456100500	1926630500	1925440500	9456100500	1926630500	1925440500				
			10,0 m	9456101000	1926631000	1925441000	9456101000	1926631000	1925441000				
			variable	9456100000	1926630000	1925440000	9456100000	1926630000	1925440000				
Conector macho M12 acodado		4(S) 1(+)	1,5 m	9457610150	1926640150	1925450150	9457610150	1926640150	1925450150	***	***	***	
			3,0 m	9457610300	1926640300	1925450300	9457610300	1926640300	1925450300				
			5,0 m	9457610500	1926640500	1925450500	9457610500	1926640500	1925450500				
			10,0 m	9457611000	1926641000	1925451000	9457611000	1926641000	1925451000				
			variable	9457610000	1926640000	1925450000	9457610000	1926640000	1925450000				
			1,5 m	9456690150	1926700150	1925510150	9456690150	1926700150	1925510150	Bajo pedido	Bajo pedido	Bajo pedido	
			3,0 m	9456690300	1926700300	1925510300	9456690300	1926700300	1925510300				
			5,0 m	9456690500	1926700500	1925510500	9456690500	1926700500	1925510500				
			10,0 m	9456691000	1926701000	1925511000	9456691000	1926701000	1925511000				
			variable	9456690000	1926700000	1925510000	9456690000	1926700000	1925510000				
Conector macho M12 acodado		4(S) 1(+)	1,5 m	1906260150	1926710150	1925520150	1906260150	1926710150	1925520150	***	***	***	
			3,0 m	1906260300	1926710300	1925520300	1906260300	1926710300	1925520300				
			5,0 m	1906260500	1926710500	1925520500	1906260500	1926710500	1925520500				
			10,0 m	1906261000	1926711000	1925521000	1906261000	1926711000	1925521000				
			variable	1906260000	1926710000	1925520000	1906260000	1926710000	1925520000				
			1,5 m	9457670150	1926720150	1925530150	9457670150	1926720150	1925530150				
			3,0 m	9457670300	1926720300	1925530300	9457670300	1926720300	1925530300				
			5,0 m	9457670500	1926720500	1925530500	9457670500	1926720500	1925530500	***	***	***	
			10,0 m	9457671000	1926721000	1925531000	9457671000	1926721000	1925531000				
			variable	9457670000	1926720000	1925530000	9457670000	1926720000	1925530000				

Tipos preferidos / extracto del programa. Para más información sobre la versión de encaje a presión M8, los conductores dobles, etc., póngase en contacto con nosotros.

Conector hembra M8

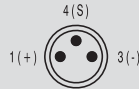
recto



PUR	PUR libre de halógenos	PVC
-----	------------------------	-----

9457850150	1927000150	1927260150
9457850300	1927000300	1927260300
9457850500	1927000500	1927260500
9457851000	1927001000	1927261000
9457850000	1927000000	1927260000

acodado



PUR	PUR libre de halógenos	PVC
-----	------------------------	-----

9457380150	1927060150	1927320150
9457380300	1927060300	1927320300
9457380500	1927060500	1927320500
9457381000	1927061000	1927321000
9457380000	1927060000	1927320000



PUR	PUR libre de halógenos	PVC
-----	------------------------	-----

9456150150	1927080150	1927340150
9456150300	1927080300	1927340300
9456150500	1927080500	1927340500
9456151000	1927081000	1927341000
9456150000	1927080000	1927340000

acodado con 2 LEDs



PUR	PUR libre de halógenos	PVC
-----	------------------------	-----

9457460150	1927090150	1927350150
9457460300	1927090300	1927350300
9457460500	1927090500	1927350500
9457461000	1927091000	1927351000
9457460000	1927090000	1927350000

***	***	***
1880470150	1926900150	1927160150
1880470300	1926900300	1927160300
1880470500	1926900500	1927160500
1880471000	1926901000	1927161000
1880470000	1926900000	1927160000

1824580150	1926910150	1927170150
1824580300	1926910300	1927170300
1824580500	1926910500	1927170500
1824581000	1926911000	1927171000
1824580000	1926910000	1927170000
***	***	***

***	***	***
1857660150	1926920150	1927180150
1857660300	1926920300	1927180300
1857660500	1926920500	1927180500
1857661000	1926921000	1927181000
1857660000	1926920000	1927180000

1877250150	1926930150	1927190150
1877250300	1926930300	1927190300
1877250500	1926930500	1927190500
1877251000	1926931000	1927191000
1877250000	1926930000	1927190000
***	***	***

***	***	***
Bajo pedido	Bajo pedido	Bajo pedido

1857670150	1926950150	1927210150
1857670300	1926950300	1927210300
1857670500	1926950500	1927210500
1857671000	1926951000	1927211000
1857670000	1926950000	1927210000
***	***	***

***	***	***
1857680150	1926960150	1927220150
1857680300	1926960300	1927220300
1857680500	1926960500	1927220500
1857681000	1926961000	1927221000
1857680000	1926960000	1927220000

Bajo pedido	Bajo pedido	Bajo pedido
***	***	***

***	***	***
9456660150	1938070150	1938200150
9456660300	1938070300	1938200300
9456660500	1938070500	1938200500
9456661000	1938071000	1938201000
9456660000	1938070000	1938200000

9457980150	1938050150	1938180150
9457980300	1938050300	1938180300
9457980500	1938050500	1938180500
9457981000	1938051000	1938181000
9457980000	1938050000	1938180000
***	***	***

***	***	***
9456670150	1938080150	1938210150
9456670300	1938080300	1938210300
9456670500	1938080500	1938210500
9456671000	1938081000	1938211000
9456670000	1938080000	1938210000

9457760150		
9457760300		
9457760500	***	***
9457761000		
9457760000		
***	***	***

***	***	***
Bajo pedido	Bajo pedido	Bajo pedido

1906330150	1938060150	1938190150
1906330300	1938060300	1938190300
1906330500	1938060500	1938190500
1906331000	1938061000	1938191000
1906330000	1938060000	1938190000
***	***	***

***	***	***
1906340150	1938090150	1938220150
1906340300	1938090300	1938220300
1906340500	1938090500	1938220500
1906341000	1938091000	1938221000
1906340000	1938090000	1938220000

***	***	***
***	***	***

		Número de polos	Materiales para cable	
Extremo libre			1,5 m	
			3,0 m	
Conector macho M8	recto		1,5 m	
			3,0 m	
	acodado		5,0 m	
			10,0 m	
			variable	
Conector macho M12	recto		1,5 m	
			3,0 m	
			5,0 m	
			10,0 m	
			variable	
	acodado		1,5 m	
			3,0 m	
			5,0 m	
			10,0 m	
			variable	

Conector hembra M12

recto

		Materiales para cable			
		PUR	PUR libre de halógenos	PVC	
Conector hembra M12 recto		9457820150	1926760150	1925570150	
		9457820300	1926760300	1925570300	
		9457820500	1926760500	1925570500	
		9457821000	1926761000	1925571000	
		9457820000	1926760000	1925570000	
Conector hembra M8	recto		1937950150	1938100150	1938230150
			1937950300	1938100300	1938230300
			1937950500	1938100500	1938230500
			1937951000	1938101000	1938231000
			1937950000	1938100000	1938230000
	acodado		1937980150	1938130150	1938260150
			1937980300	1938130300	1938260300
			1937980500	1938130500	1938260500
			1937981000	1938131000	1938261000
			1937980000	1938130000	1938260000
Conector hembra M12	recto		9457230150	1926490150	1925300150
			9457230300	1926490300	1925300300
			9457230500	1926490500	1925300500
			9457231000	1926491000	1925301000
			9457230000	1926490000	1925300000
	acodado		1821050150		
			1821050300		
			1821050500	Bajo pedido	Bajo pedido
			1821051000		
			1821050000		

		Conector macho M12			Conector hembra M12				
		acodado con 2 LEDs			acodado con 2 LEDs				
		Número de polos			Número de polos				
		Materiales para cable			Materiales para cable				
		PUR			PUR libre de halógenos				
		PVC			PVC				
Extremo libre			1,5 m	9457800150	1926650150	1925460150	9456380150	1926660150	1925470150
			3,0 m	9457800300	1926650300	1925460300	9456380300	1926660300	1925470300
Conector macho M8	recto		1,5 m	***	***	***	***	***	***
			3,0 m	***	***	***	***	***	***
Conector macho M8	acodado		1,5 m	***	***	***	***	***	***
			3,0 m	***	***	***	***	***	***
Conector macho M12	recto		1,5 m	9457790150	1926600150	1925410150	***	***	***
			3,0 m	9457790300	1926600300	1925410300	***	***	***
Conector macho M12	acodado		1,5 m	9457790500	1926600500	1925410500	***	***	***
			3,0 m	9457791000	1926601000	1925411000	***	***	***
Conector macho M12	recto		1,5 m	9457790000	1926600000	1925410000	1906410150	1926610150	1925420150
			3,0 m	***	***	***	1906410300	1926610300	1925420300
Conector macho M12	acodado		1,5 m	Bajo pedido	Bajo pedido	Bajo pedido	1906410500	1926610500	1925420500
			3,0 m	***	***	***	1906411000	1926611000	1925421000
Conector macho M12	recto		1,5 m	***	***	***	1906410000	1926610000	1925420000
			3,0 m	***	***	***	Bajo pedido	Bajo pedido	Bajo pedido
Conector macho M12	acodado		1,5 m	***	***	***	***	***	***
			3,0 m	***	***	***	***	***	***

Con un conector macho y un extremo del cable abierto

M12



M8



Conexión de encaje M8



Cables dobles



M5



Cables para sensores/actuadores con un extremo equipado con conectores M8/M12

El sector de la fabricación de máquinas a menudo requiere longitudes especiales de cables. Los cables para sensores con un extremo equipado facilitan una adaptación a cualquier tipo de entorno. Los cables se ofrecen en diferentes versiones: rectos, acodados y en todas las versiones habituales de polos (3, 4 y 5 polos). Las conectores macho y hembra de libre configuración se emplean para la fabricación de cables de conexión individuales. El revestimiento del cable es de PUR (poliuretano) y resulta apto para cadena de arrastre. El color del conector macho y del cable es negro.

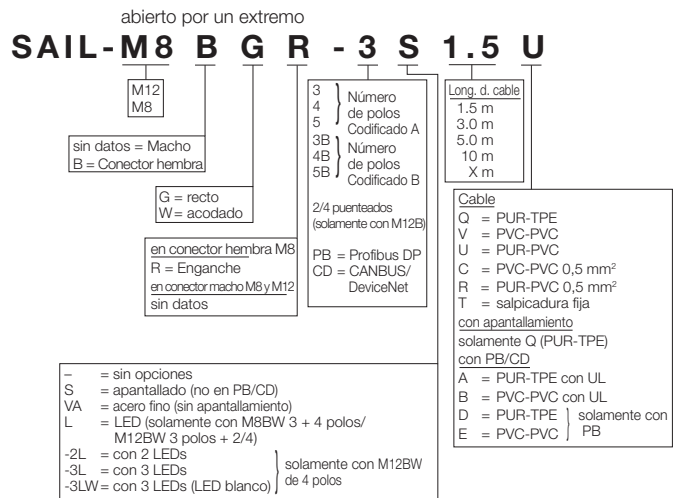
Cables para sensores

Weidmüller pone a su disposición diferentes longitudes de cable como se muestra en el siguiente cuadro resumen.

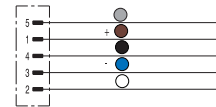
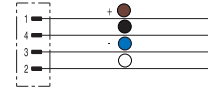
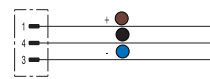
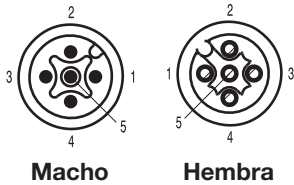
Las longitudes de cable habituales son:

- 1,5 m
- 3,0 m
- 5,0 m
- 10,0 m

Ejemplo de código de identificación



M12 abierto en un lado
Codificación A



Datos para pedido

Macho, recto	
PVC	1,5 m
PUR	1,5 m
PUR libre de halógenos	1,5 m
PUR libre de halógenos amarillo	1,5 m
Resistente a gotas de soldadura	1,5 m
Macho, acodado	
PVC	1,5 m
PUR	1,5 m
PUR libre de halógenos	1,5 m
PUR libre de halógenos amarillo	1,5 m
Resistente a gotas de soldadura	1,5 m
Hembra, recto	
PVC	1,5 m
PUR	1,5 m
PUR libre de halógenos	1,5 m
PUR libre de halógenos amarillo	1,5 m
Resistente a gotas de soldadura	1,5 m
Hembra, acodado	
PVC	1,5 m
PUR	1,5 m
PUR libre de halógenos	1,5 m
PUR libre de halógenos amarillo	1,5 m
Resistente a gotas de soldadura	1,5 m
Indicación	

3 polos	
Tipo	Código
SAIL-M12G-3-1.5V	1925430150
SAIL-M12G-3-1.5U	9457810150
SAIL-M12G-3-1.5Q	1926620150
SAIL-M12G-3-1.5QGE	1092980150
SAIL-M12G-3-1.5T	1021750150
Otras variantes bajo demanda	
SAIL-M12W-3-1.5V	1925510150
SAIL-M12W-3-1.5U	9456690150
SAIL-M12W-3-1.5Q	1926700150
SAIL-M12W-3-1.5QGE	1093160150
SAIL-M12W-3-1.5T	1021760150
Otras variantes bajo demanda	
SAIL-M12BG-3-1.5V	1925570150
SAIL-M12BG-3-1.5U	9457820150
SAIL-M12BG-3-1.5Q	1926760150
SAIL-M12BG-3-1.5QGE	1092910150
SAIL-M12BG-3-1.5T	1968590150
Otras variantes bajo demanda	
SAIL-M12BW-3-1.5V	1925630150
SAIL-M12BW-3-1.5U	9457320150
SAIL-M12BW-3-1.5Q	1926820150
SAIL-M12BW-3-1.5QGE	1092940150
SAIL-M12BW-3-1.5T	1968560150
Otras variantes bajo demanda	

4 polos	
Tipo	Código
SAIL-M12G-4-1.5V	1925440150
SAIL-M12G-4-1.5U	9456100150
SAIL-M12G-4-1.5Q	1926630150
SAIL-M12G-4-1.5QGE	1077750150
SAIL-M12G-4-1.5T	1021770150
Otras variantes bajo demanda	
SAIL-M12W-4-1.5V	1925520150
SAIL-M12W-4-1.5U	1906260150
SAIL-M12W-4-1.5Q	1926710150
SAIL-M12W-4-1.5QGE	1093170150
SAIL-M12W-4-1.5T	1021790150
Otras variantes bajo demanda	
SAIL-M12BG-4-1.5V	1925580150
SAIL-M12BG-4-1.5U	9457730150
SAIL-M12BG-4-1.5Q	1926770150
SAIL-M12BG-4-1.5QGE	1092920150
SAIL-M12BG-4-1.5T	1968580150
Otras variantes bajo demanda	
SAIL-M12BW-4-1.5V	1925640150
SAIL-M12BW-4-1.5U	9457740150
SAIL-M12BW-4-1.5Q	1926830150
SAIL-M12BW-4-1.5QGE	1092960150
SAIL-M12BW-4-1.5T	1968570150
Otras variantes bajo demanda	

5 polos	
Tipo	Código
SAIL-M12G-5-1.5V	1925450150
SAIL-M12G-5-1.5U	9457610150
SAIL-M12G-5-1.5Q	1926640150
SAIL-M12G-5-1.5QGE	1092990150
SAIL-M12G-5-1.5T	1021650150
Otras variantes bajo demanda	
SAIL-M12W-5-1.5V	1925530150
SAIL-M12W-5-1.5U	9457670150
SAIL-M12W-5-1.5Q	1926720150
SAIL-M12W-5-1.5QGE	1093180150
SAIL-M12W-5-1.5T	1021660150
Otras variantes bajo demanda	
SAIL-M12BG-5-1.5V	1925590150
SAIL-M12BG-5-1.5U	9457910150
SAIL-M12BG-5-1.5Q	1926780150
SAIL-M12BG-5-1.5QGE	1092930150
SAIL-M12BG-5-1.5T	1021670150
Otras variantes bajo demanda	
SAIL-M12BW-5-1.5V	1925650150
SAIL-M12BW-5-1.5U	9457690150
SAIL-M12BW-5-1.5Q	1926840150
SAIL-M12BW-5-1.5QGE	1092970150
SAIL-M12BW-5-1.5T	1021690150
Otras variantes bajo demanda	

Longitudes de cable estándar

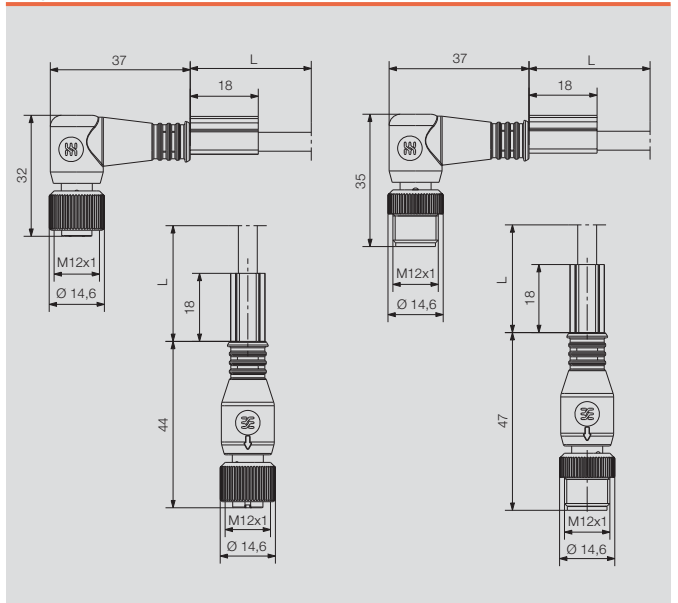
Los cables que aparecen en los datos para pedido son todos de 1,5 metros de largo. Para pedir otras longitudes de cable estándar hay que cambiar los cuatro últimos números del código.	1.5 m	xxxxxx0150
	3.0 m	xxxxxx0300
	5.0 m	xxxxxx0500
	10.0 m	xxxxxx1000

Datos técnicos

Intensidad nominal	4 A
Tipo de protección	IP 67
Sección del conductor	0,34 mm ²
Superficie de contacto	bañado en oro
Rango de temperatura caja	-25...+85 °C
Tensión nominal	250 V (3 y 4 polos) / 125 V (5 polos)
(conforme a la norma VDE estándar 0110 ISO Grupo C)	

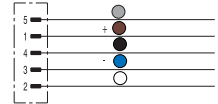
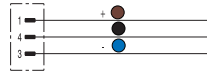
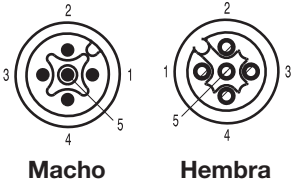
Más datos técnicos del cable en el capítulo W

Diagrama con dimensiones



Cables para sensores

M12 un lado abierto Codificación A con arandela roscada de plástico



Datos para pedido

Macho, recto	
PUR	1,5 m
Macho, acodado	
PUR	1,5 m
Hembra, recto	
PUR	1,5 m
Hembra, acodado	
PUR	1,5 m
Indicación	

3 polos

Tipo	Código
SAIP-M12G-3-1.5U	1108800150
SAIP-M12W-3-1.5U	1108670150
SAIP-M12BG-3-1.5U	1108730150
SAIP-M12BW-3-1.5U	1108770150

4 polos

Tipo	Código
SAIP-M12G-4-1.5U	1108810150
SAIP-M12W-4-1.5U	1108680150
SAIP-M12BG-4-1.5U	1108740150
SAIP-M12BW-4-1.5U	1108780150

5 polos

Tipo	Código
SAIP-M12G-5-1.5U	1108820150
SAIP-M12W-5-1.5U	1108690150
SAIP-M12BG-5-1.5U	1108750150
SAIP-M12BW-5-1.5U	1108790150

Longitudes de cable estándar

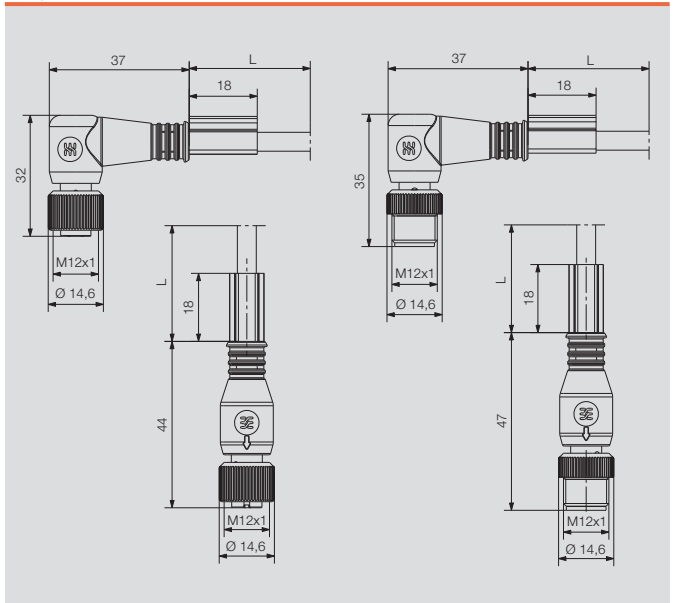
Los cables que aparecen en los datos para pedido son todos de 1,5 metros de largo. Para pedir otras longitudes de cable estándar hay que cambiar los cuatro últimos números del código.	1.5 m	xxxxxx0150
	3.0 m	xxxxxx0300
	5.0 m	xxxxxx0500
	10.0 m	xxxxxx1000

Datos técnicos

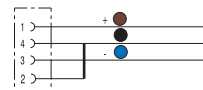
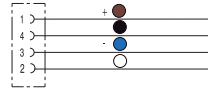
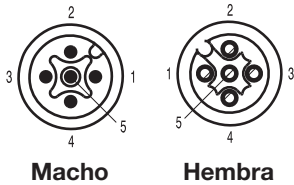
Intensidad nominal	4 A
Tipo de protección	IP 67
Sección del conductor	0,34 mm ²
Superficie de contacto	bañado en oro
Rango de temperatura caja	-25...+85 °C
Tensión nominal (conforme a la norma VDE estándar 0110 ISO Grupo C)	250 V (3 y 4 polos) / 125 V (5 polos)

Más datos técnicos del cable en el capítulo W

Diagrama con dimensiones



M12 un lado abierto
Codificación A
con arandela roscada de
acero inoxidable
1.4404/316L



Datos para pedido

Hembra, recto	
PUR	1,5 m
Hembra, acodado	
PUR	1,5 m
Indicación	

4 polos

Tipo	Código
SAIL-M12BG-VA-4-1,5U	9457950150
SAIL-M12BW-VA-4-1,5U	9457960150

4 polos

Tipo	Código
SAIL-M12BG-VA-2/4-1.5U	1939410150
SAIL-M12BW-VA-2/4-1.5U	1939370150

Longitudes de cable estándar

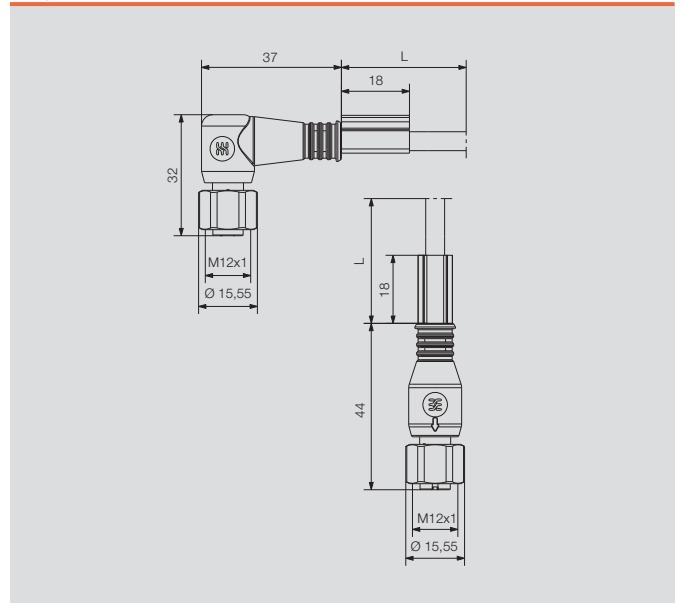
Los cables que aparecen en los datos para pedido son todos de 1,5 metros de largo. Para pedir otras longitudes de cable estándar hay que cambiar los cuatro últimos números del código.	1.5 m	xxxxxx0150
	3.0 m	xxxxxx0300
	5.0 m	xxxxxx0500
	10.0 m	xxxxxx1000

Datos técnicos

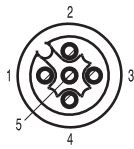
Intensidad nominal	4 A
Tipo de protección	IP 67
Sección del conductor	0,34 mm ²
Superficie de contacto	bañado en oro
Rango de temperatura caja	-25...+85 °C
Tensión nominal	250 V (3 y 4 polos) / 125 V (5 polos)
(conforme a la norma VDE estándar 0110 ISO Grupo C)	

Más datos técnicos del cable en el capítulo W

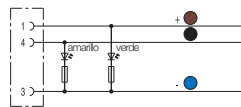
Diagrama con dimensiones



M12 abierto en un lado con LED
Codificación A
Hembra, acodado

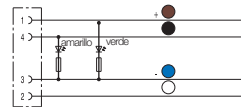


Hembra



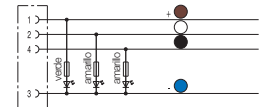
2 LEDs

3 polos



2 LEDs

4 polos



3 LEDs

4 polos

Datos para pedido

Hembra, acodado	
PVC	1,5 m
PUR	1,5 m
PUR libre de halógenos	1,5 m
PUR libre de halógenos amarillo	1,5 m
Resistente a gotas de soldadura	1,5 m
Indicación	

Tipo	Código
SAIL-M12BW-3L1.5V	1925460150
SAIL-M12BW-3L1.5U	9457800150
SAIL-M12BW-3L1.5Q	1926650150
SAIL-M12BW-3L1.5QGE	1114880150
SAIL-M12BW-3L1.5T	1004330150
Otras variantes bajo demanda	

Tipo	Código
SAIL-M12BW-4-2L1.5V	1925470150
SAIL-M12BW-4-2L1.5U	9456380150
SAIL-M12BW-4-2L1.5Q	1926660150
SAIL-M12BW-4-2L1.5QGE	1092950150
SAIL-M12BW-4-2L1.5T	1007000150
Otras variantes bajo demanda	

Tipo	Código
SAIL-M12BW-4-3L1.5V	1963960150
SAIL-M12BW-4-3L1.5U	1963940150
SAIL-M12BW-4-3L1.5Q	1963950150
Otras variantes bajo demanda	

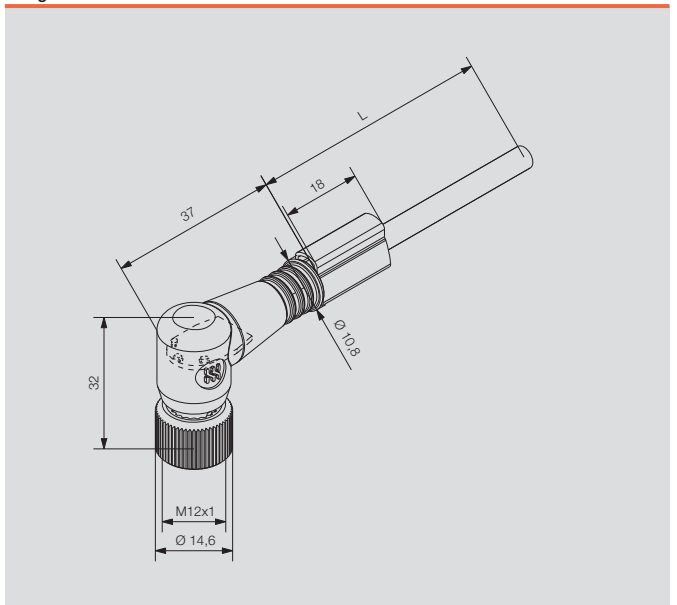
Longitudes de cable estándar

Los cables que aparecen en los datos para pedido son todos de 1,5 metros de largo. Para pedir otras longitudes de cable estándar hay que cambiar los cuatro últimos números del código.	1.5 m	xxxxxx0150
	3.0 m	xxxxxx0300
	5.0 m	xxxxxx0500
	10.0 m	xxxxxx1000

Datos técnicos

Intensidad nominal	4 A
Tipo de protección	IP 67
Sección del conductor	0,34 mm ²
Superficie de contacto	bañado en oro
Rango de temperatura caja	-25...+85 °C
Tensión nominal (conforme a la norma VDE estándar 0110 ISO Grupo C)	250 V (3 y 4 polos) / 125 V (5 polos)

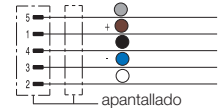
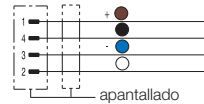
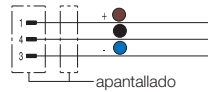
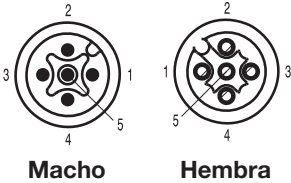
Diagrama con dimensiones



Más datos técnicos del cable en el capítulo W

Cables para sensores

M12 abierto en un lado Con apantallamiento Codificación A



Datos para pedido

Macho, recto	
PUR libre de halógenos	1,5 m
Macho, acodado	
PUR libre de halógenos	1,5 m
Hembra, recto	
PUR libre de halógenos	1,5 m
Hembra, acodado	
PUR libre de halógenos	1,5 m
Indicación	

3 polos

Tipo	Código
SAIL-M12G-3S1.5Q	1906470150
SAIL-M12W-3S1.5Q	1906500150
SAIL-M12BG-3S1.5Q	1867410150
SAIL-M12BW-3S1.5Q	1906950150
Otras variantes bajo demanda	

4 polos

Tipo	Código
SAIL-M12G-4S1.5Q	1906480150
SAIL-M12W-4S1.5Q	1059650150
SAIL-M12BG-4S1.5Q	1812540150
SAIL-M12BW-4S1.5Q	1808970150
Otras variantes bajo demanda	

5 polos

Tipo	Código
SAIL-M12G-5S1.5Q	1926690150
SAIL-M12W-5S1.5Q	1906520150
SAIL-M12BG-5S1.5Q	9456140150
SAIL-M12BW-5S1.5Q	1906540150
Otras variantes bajo demanda	

Longitudes de cable estándar

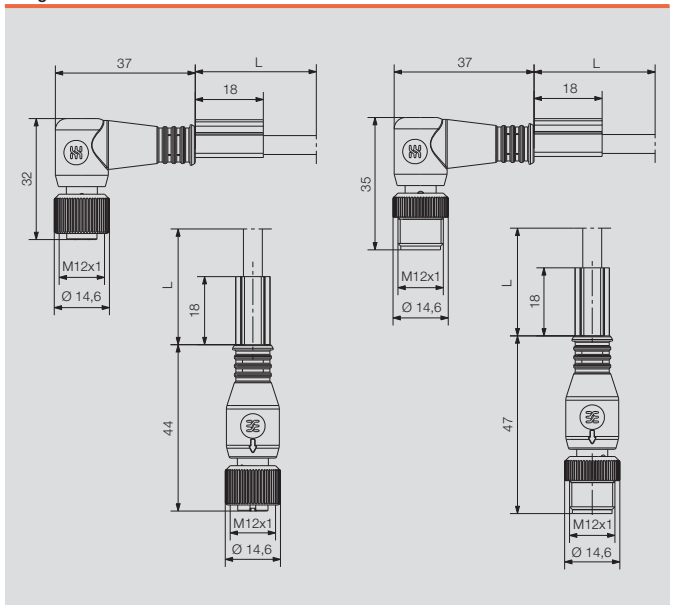
Los cables que aparecen en los datos para pedido son todos de 1,5 metros de largo. Para pedir otras longitudes de cable estándar hay que cambiar los cuatro últimos números del código.	1.5 m	xxxxxx0150
	3.0 m	xxxxxx0300
	5.0 m	xxxxxx0500
	10.0 m	xxxxxx1000

Datos técnicos

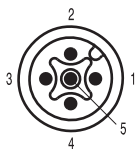
Intensidad nominal	4 A
Tipo de protección	IP 67
Sección del conductor	0,34 mm ²
Superficie de contacto	bañado en oro
Rango de temperatura caja	-25...+85 °C
Tensión nominal (conforme a la norma VDE estándar 0110 ISO Grupo C)	250 V (3 y 4 polos) / 125 V (5 polos)

Más datos técnicos del cable en el capítulo W

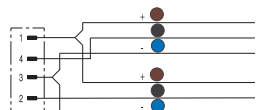
Diagrama con dimensiones



Cables dobles
M12 abiertos lateralmente



Macho



3 polos

Datos para pedido

Macho recto - extremo abierto	
PUR	1,5 m
Indicación	

Tipo	Código
SAIL-ZW-3-1.5U	1964310150



Longitudes de cable estándar

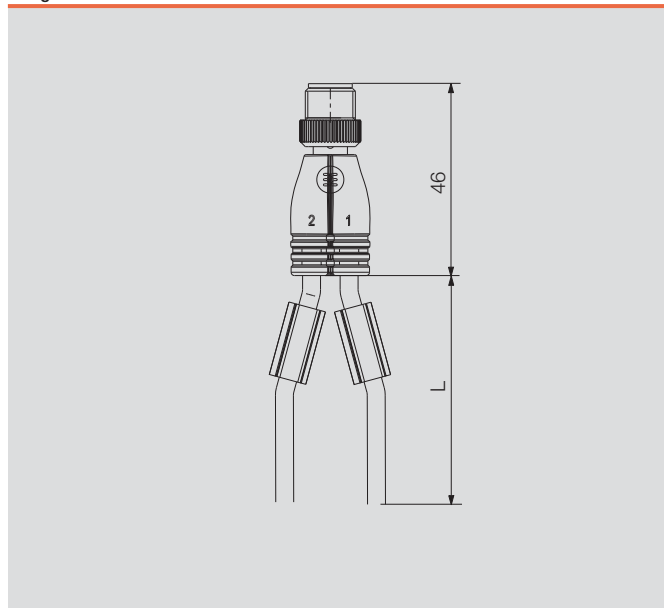
Los cables que aparecen en los datos para pedido son todos de 1,5 metros de largo. Para pedir otras longitudes de cable estándar hay que cambiar los cuatro últimos números del código.	1.5 m	xxxxxx0150
	3.0 m	xxxxxx0300
	5.0 m	xxxxxx0500
	10.0 m	xxxxxx1000

Datos técnicos

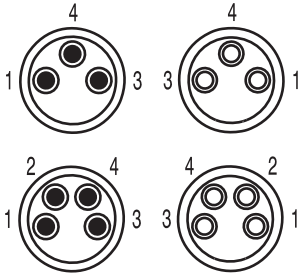
Intensidad nominal	4 A
Tipo de protección	IP 67
Sección del conductor	0,34 mm ²
Superficie de contacto	bañado en oro
Rango de temperatura caja	-25...+85 °C
Tensión nominal (conforme a la norma VDE estándar 0110 ISO Grupo C)	250 V (3 y 4 polos) / 125 V (5 polos)

Más datos técnicos del cable en el capítulo W

Diagrama con dimensiones

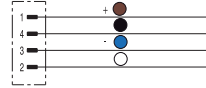
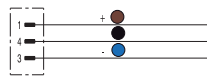


M8 un lado abierto



Macho

Hembra



Datos para pedido

Macho, recto	
PVC	1,5 m
PUR	1,5 m
PUR libre de halógenos	1,5 m
Macho, acodado	
PVC	1,5 m
PUR	1,5 m
PUR libre de halógenos	1,5 m
Hembra, recto	
PVC	1,5 m
PUR	1,5 m
PUR libre de halógenos	1,5 m
PUR libre de halógenos amarillo	1,5 m
Hembra, acodado	
PVC	1,5 m
PUR	1,5 m
PUR libre de halógenos	1,5 m
PUR libre de halógenos amarillo	1,5 m
Indicación	

3 polos

Tipo	Código
SAIL-M8G-3-1.5V	1927230150
SAIL-M8G-3-1.5U	1824590150
SAIL-M8G-3-1.5Q	1926970150
SAIL-M8W-3-1.5V	1927310150
SAIL-M8W-3-1.5U	1857550150
SAIL-M8W-3-1.5Q	1927050150
SAIL-M8BG-3-1.5V	1927240150
SAIL-M8BG-3-1.5U	9457450150
SAIL-M8BG-3-1.5Q	1926980150
SAIL-M8BG-3-1.5QGE	1093190150
SAIL-M8BW-3-1.5V	1927320150
SAIL-M8BW-3-1.5U	9457380150
SAIL-M8BW-3-1.5Q	1927060150
SAIL-M8BW-3-1.5QGE	1093220150
Otras variantes bajo demanda	

4 polos

Tipo	Código
SAIL-M8G-4-1.5V	1927250150
SAIL-M8G-4-1.5U	1906270150
SAIL-M8G-4-1.5Q	1926990150
SAIL-M8W-4-1.5V	1927330150
SAIL-M8W-4-1.5U	1857560150
SAIL-M8W-4-1.5Q	1927070150
SAIL-M8BG-4-1.5V	1927260150
SAIL-M8BG-4-1.5U	9457850150
SAIL-M8BG-4-1.5Q	1927000150
SAIL-M8BG-4-1.5QGE	1093200150
SAIL-M8BW-4-1.5V	1927340150
SAIL-M8BW-4-1.5U	9456150150
SAIL-M8BW-4-1.5Q	1927080150
SAIL-M8BW-4-1.5QGE	1093240150
Otras variantes bajo demanda	

Longitudes de cable estándar

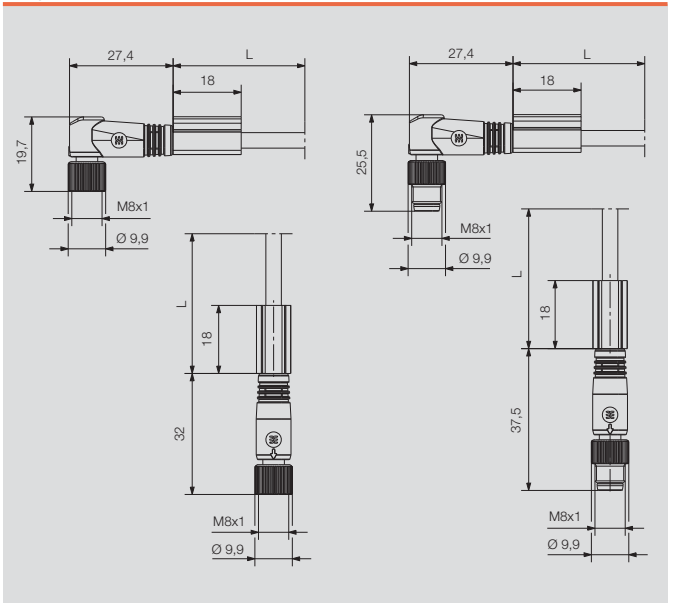
Los cables que aparecen en los datos para pedido son todos de 1,5 metros de largo. Para pedir otras longitudes de cable estándar hay que cambiar los cuatro últimos números del código.	1.5 m	xxxxxx0150
	3.0 m	xxxxxx0300
	5.0 m	xxxxxx0500
	10.0 m	xxxxxx1000

Datos técnicos

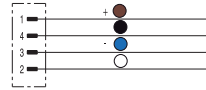
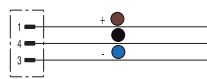
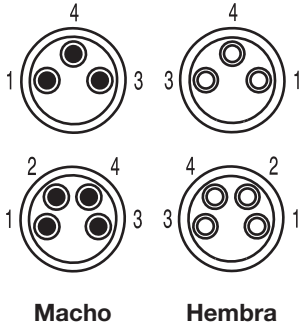
Intensidad nominal	4 A
Tipo de protección	IP 67
Sección del conductor	0,25 mm ²
Superficie de contacto	bañado en oro
Rango de temperatura caja	-25...+85 °C
Tensión nominal (conforme a la norma VDE estándar 0110 ISO Grupo C)	60 V (3 polos) / 30 V (4 polos)

Más datos técnicos del cable en el capítulo W

Diagrama con dimensiones



M8 abierto en un lado
Conexión de encaje a presión



Datos para pedido

Hembra, recto	
PVC	1,5 m
PUR	1,5 m
PUR libre de halógenos	1,5 m
Hembra, acodado	
PVC	1,5 m
PUR	1,5 m
PUR libre de halógenos	1,5 m
Indicación	

3 polos

Tipo	Código
SAIL-M8BGR-3-1.5V	1948710150
SAIL-M8BGR-3-1.5U	1827020150
SAIL-M8BGR-3-1.5Q	1948610150
SAIL-M8BWR-3-1.5V	1948720150
SAIL-M8BWR-3-1.5U	1827010150
SAIL-M8BWR-3-1.5Q	1948620150
Otras variantes bajo demanda	

4 polos

Tipo	Código
SAIL-M8BGR-4-1.5V	1948730150
SAIL-M8BGR-4-1.5U	1948530150
SAIL-M8BGR-4-1.5Q	1948630150
SAIL-M8BWR-4-1.5V	1948740150
SAIL-M8BWR-4-1.5U	1948540150
SAIL-M8BWR-4-1.5Q	1948640150
Otras variantes bajo demanda	

Longitudes de cable estándar

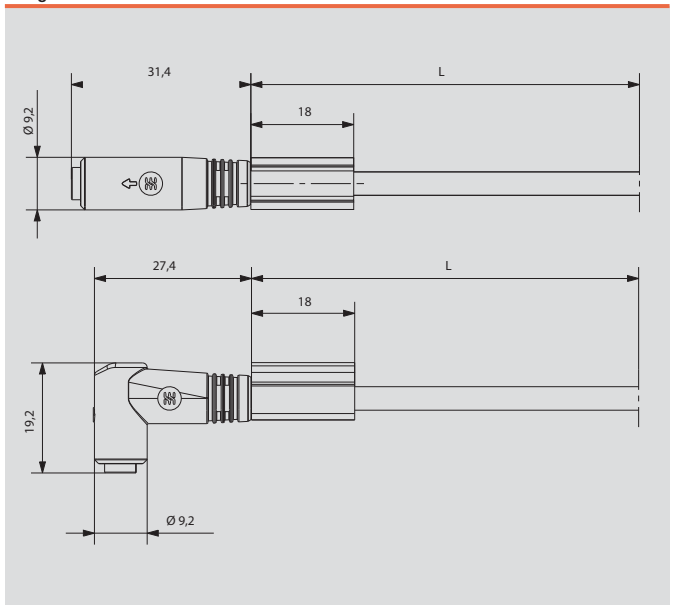
Los cables que aparecen en los datos para pedido son todos de 1,5 metros de largo. Para pedir otras longitudes de cable estándar hay que cambiar los cuatro últimos números del código.	1.5 m	xxxxxx0150
	3.0 m	xxxxxx0300
	5.0 m	xxxxxx0500
	10.0 m	xxxxxx1000

Datos técnicos

Intensidad nominal	4 A
Tipo de protección	IP 65
Sección del conductor	0,25 mm ²
Superficie de contacto	bañado en oro
Rango de temperatura caja	-25...+85 °C
Tensión nominal	60 V (3 polos) / 30 V (4 polos)
(conforme a la norma VDE estándar 0110 ISO Grupo C)	

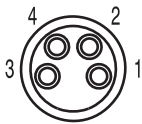
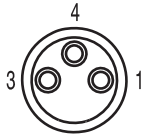
Más datos técnicos del cable en el capítulo W

Diagrama con dimensiones

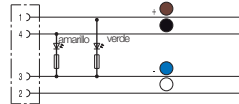
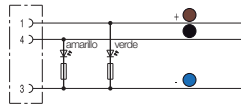


Cables para sensores

M8 un lado abierto con LED



Hembra



Datos para pedido

Hembra, acodado	
PVC	1,5 m
PUR	1,5 m
PUR libre de halógenos	1,5 m
PUR libre de halógenos amarillo	1,5 m
Indicación	

2 LEDs

3 polos

Tipo	Código
SAIL-M8BW-3L1.5V	1927350150
SAIL-M8BW-3L1.5U	9457460150
SAIL-M8BW-3L1.5Q	1927090150
SAIL-M8BW-3L1.5QGE	1093210150
Otras variantes bajo demanda	

2 LEDs

4 polos

Tipo	Código
SAIL-M8BW-4L1.5V	1927360150
SAIL-M8BW-4L1.5U	1906400150
SAIL-M8BW-4L1.5Q	1927100150
SAIL-M8BW-4L1.5QGE	1093230150
Otras variantes bajo demanda	

Longitudes de cable estándar

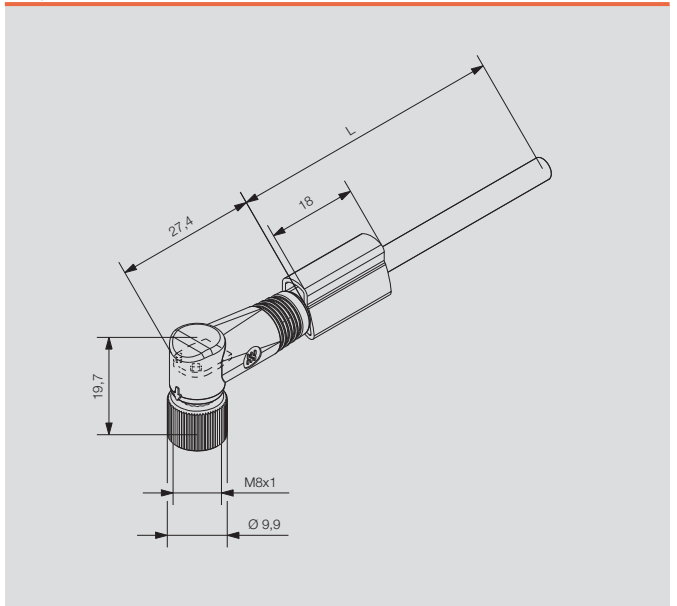
Los cables que aparecen en los datos para pedido son todos de 1,5 metros de largo. Para pedir otras longitudes de cable estándar hay que cambiar los cuatro últimos números del código.	1.5 m	xxxxxx0150
	3.0 m	xxxxxx0300
	5.0 m	xxxxxx0500
	10.0 m	xxxxxx1000

Datos técnicos

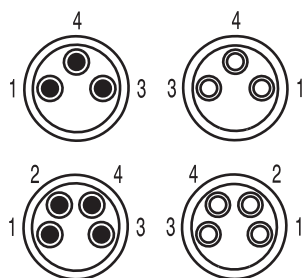
Intensidad nominal	4 A
Tipo de protección	IP 67
Sección del conductor	0,25 mm ²
Superficie de contacto	bañado en oro
Rango de temperatura caja	-25...+85 °C
Tensión nominal (conforme a la norma VDE estándar 0110 ISO Grupo C)	60 V (3 polos) / 30 V (4 polos)

Más datos técnicos del cable en el capítulo W

Diagrama con dimensiones

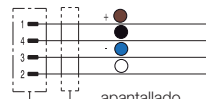
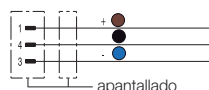


M8 un lado abierto apantallado



Macho

Hembra



Datos para pedido

Macho, recto	
PUR	1,5 m
Macho, acodado	
PUR	1,5 m
Hembra, recto	
PUR	1,5 m
Hembra, acodado	
PUR	1,5 m
Indicación	

3 polos

Tipo	Código
SAIL-M8G-3S1.5U	1906560150
SAIL-M8W-3S1.5U	1906580150
SAIL-M8BG-3S1.5U	1906600150
SAIL-M8BW-3S1.5U	1906620150
Otras variantes bajo demanda	

4 polos

Tipo	Código
SAIL-M8G-4S1.5U	1906570150
SAIL-M8W-4S1.5U	1906590150
SAIL-M8BG-4S1.5U	1906610150
SAIL-M8BW-4S1.5U	1906630150
Otras variantes bajo demanda	

Longitudes de cable estándar

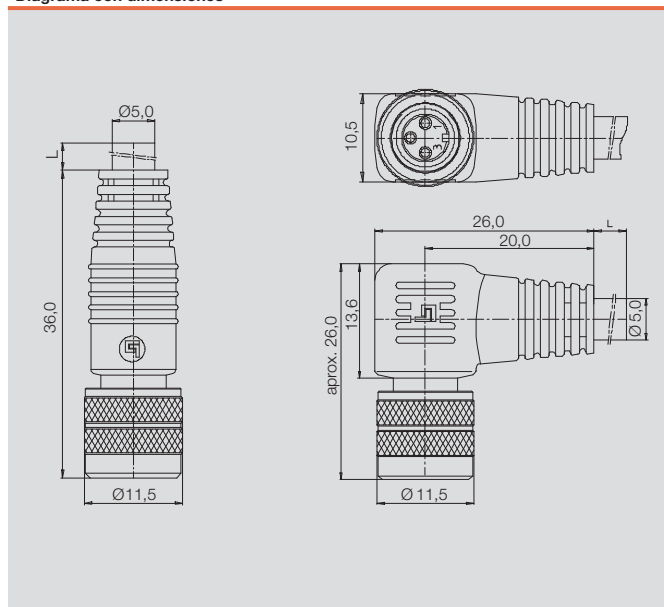
Los cables que aparecen en los datos para pedido son todos de 1,5 metros de largo. Para pedir otras longitudes de cable estándar hay que cambiar los cuatro últimos números del código.	1.5 m	xxxxxx0150
	3.0 m	xxxxxx0300
	5.0 m	xxxxxx0500
	10.0 m	xxxxxx1000

Datos técnicos

Intensidad nominal	4 A
Tipo de protección	IP 67
Sección del conductor	0,25 mm ²
Superficie de contacto	bañado en oro
Rango de temperatura caja	-25...+85 °C
Tensión nominal (conforme a la norma VDE estándar 0110 ISO Grupo C)	60 V (3 polos) / 30 V (4 polos)

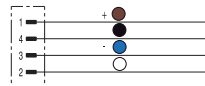
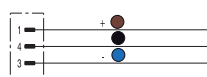
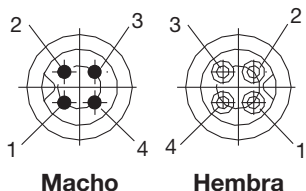
Más datos técnicos del cable en el capítulo W

Diagrama con dimensiones



Cables para sensores

Abierto por un lado M5



Datos para pedido

Macho, recto	
PUR	1,5 m
Macho, acodado	
PUR	1,5 m
Hembra, recto	
PUR	1,5 m
Hembra, acodado	
PUR	1,5 m
Indicación	

3 polos

Tipo	Código
SAIL-M5G-3P-1.5U	1854060150
SAIL-M5W-3P-1.5U	1873280150
SAIL-M5BG-3P-1.5U	1873290150
SAIL-M5BW-3P-1.5U	1873260150
Otras variantes bajo demanda	

4 polos

Tipo	Código
SAIL-M5G-4P-1.5U	1871700150
SAIL-M5W-4P-1.5U	1873240150
SAIL-M5BG-4P-1.5U	1873250150
SAIL-M5BW-4P-1.5U	1873270150
Otras variantes bajo demanda	

Longitudes de cable estándar

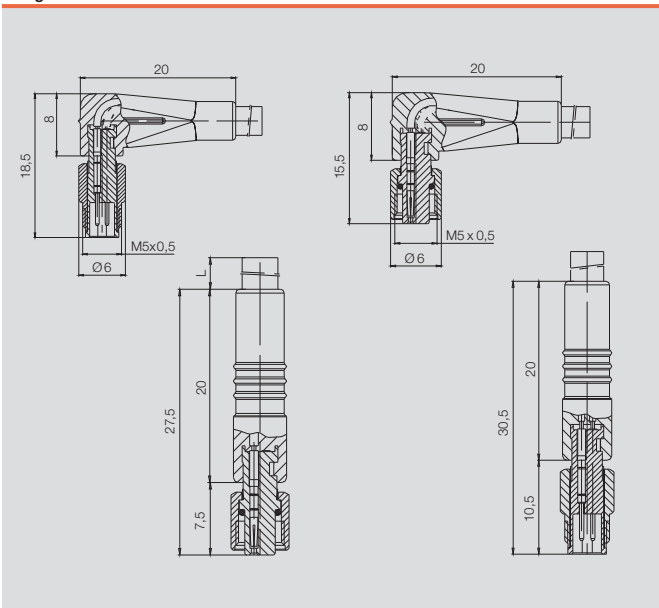
Los cables que aparecen en los datos para pedido son todos de 1,5 metros de largo. Para pedir otras longitudes de cable estándar hay que cambiar los cuatro últimos números del código.	1.5 m	xxxxxx0150
	3.0 m	xxxxxx0300
	5.0 m	xxxxxx0500
	10.0 m	xxxxxx1000

Datos técnicos

Intensidad nominal	1 A
Tipo de protección	IP 67
Sección del conductor	0,25 mm ²
Superficie de contacto	bañado en oro
Rango de temperatura caja	-25...+85 °C
Tensión nominal	60 V
(conforme a la norma VDE estándar 0110 ISO Grupo C)	

Más datos técnicos del cable en el capítulo W

Diagrama con dimensiones



Cables de conexión

M12



M8



Conexión de encaje M8



Cables dobles



En muchos casos de aplicación donde se emplean sensores se requieren cables de conexión apropiados. Los cables de conexión son de diversos tipos. Los conectores M12/M8 están disponibles en la versión recta y acodada, así como con indicador LED.

- Los cables de conexión M12, una vez conectados, cumplen con los requisitos de IP68
- El revestimiento del cable es de color negro y está realizado en poliuretano (PUR o PVC).
- Los cables se suministran con dos manguitos de señalización.

En capítulo I encontrará las etiquetas insertables TM-I18 para los manguitos de señalización.

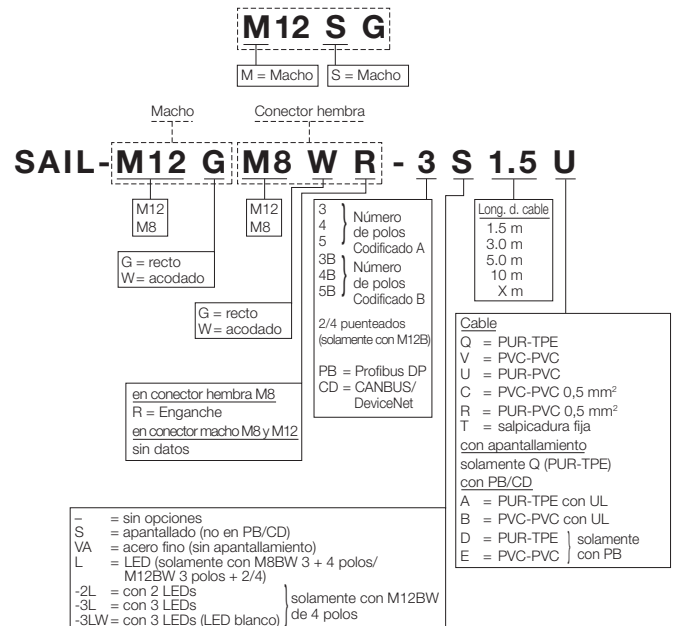
Cables para sensores

Weidmüller pone a su disposición diferentes longitudes de cable como se muestra en el siguiente cuadro resumen.

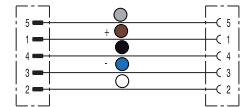
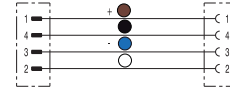
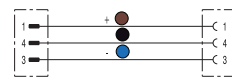
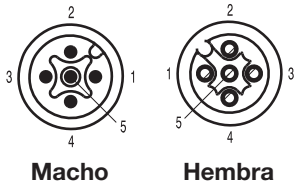
Las longitudes de cable habituales son:

- 1,5 m
- 3,0 m
- 5,0 m
- 10,0 m

Ejemplo de código de identificación



**Conductores
M12 en M12
Codificación A**



Datos para pedido

Macho, recto - Hembra, recto	
PVC	1,5 m
PUR	1,5 m
PUR libre de halógenos	1,5 m
PUR libre de halógenos amarillo	1,5 m
Resistente a gotas de soldadura	1,5 m
Macho, recto - Hembra, acodado	
PVC	1,5 m
PUR	1,5 m
PUR libre de halógenos	1,5 m
PUR libre de halógenos amarillo	1,5 m
Resistente a gotas de soldadura	1,5 m
Macho, acodado - Hembra, acodado	
PVC	1,5 m
PUR	1,5 m
PUR libre de halógenos	1,5 m
Indicación	

3 polos	
Tipo	Código
SAIL-M12GM12G-3-1.5V	1925300150
SAIL-M12GM12G-3-1.5U	9457230150
SAIL-M12GM12G-3-1.5Q	1926490150
SAIL-M12GM12G-3-1.5QGE	1093010150
SAIL-M12GM12G-3-1.5T	1021710150
Macho, recto - Hembra, recto	
SAIL-M12GM12W-3-1.5V	1925340150
SAIL-M12GM12W-3-1.5U	9457390150
SAIL-M12GM12W-3-1.5Q	1926530150
SAIL-M12GM12W-3-1.5QGE	1093050150
SAIL-M12GM12W-3-1.5T	1021720150
Macho, acodado - Hembra, acodado	
SAIL-M12WM12W-3-1.5V	1925380150
SAIL-M12WM12W-3-1.5U	1815670150
SAIL-M12WM12W-3-1.5Q	1926570150
Otras variantes bajo demanda	

4 polos	
Tipo	Código
SAIL-M12GM12G-4-1.5V	1925310150
SAIL-M12GM12G-4-1.5U	1906300150
SAIL-M12GM12G-4-1.5Q	1926500150
SAIL-M12GM12G-4-1.5QGE	1093020150
SAIL-M12GM12G-4-1.5T	1021730150
Macho, recto - Hembra, recto	
SAIL-M12GM12W-4-1.5V	1925350150
SAIL-M12GM12W-4-1.5U	9457310150
SAIL-M12GM12W-4-1.5Q	1926540150
SAIL-M12GM12W-4-1.5QGE	1093070150
SAIL-M12GM12W-4-1.5T	1021740150
Macho, acodado - Hembra, acodado	
SAIL-M12WM12W-4-1.5V	1925390150
SAIL-M12WM12W-4-1.5U	1906310150
SAIL-M12WM12W-4-1.5Q	1926580150
Otras variantes bajo demanda	

5 polos	
Tipo	Código
SAIL-M12GM12G-5-1.5V	1925320150
SAIL-M12GM12G-5-1.5U	9457340150
SAIL-M12GM12G-5-1.5Q	1926510150
SAIL-M12GM12G-5-1.5QGE	1093030150
SAIL-M12GM12G-5-1.5T	1011970150
Macho, recto - Hembra, recto	
SAIL-M12GM12W-5-1.5V	1925360150
SAIL-M12GM12W-5-1.5U	9457270150
SAIL-M12GM12W-5-1.5Q	1926550150
SAIL-M12GM12W-5-1.5QGE	1093080150
SAIL-M12GM12W-5-1.5T	1011990150
Macho, acodado - Hembra, acodado	
SAIL-M12WM12W-5-1.5V	1925400150
SAIL-M12WM12W-5-1.5U	9457900150
SAIL-M12WM12W-5-1.5Q	1926590150
Otras variantes bajo demanda	

Longitudes de cable estándar

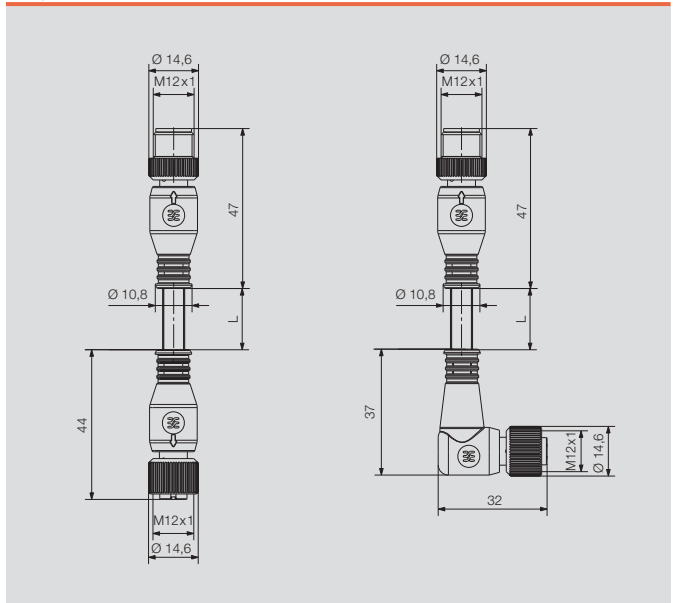
Los cables que aparecen en los datos para pedido son todos de 1,5 metros de largo. Para pedir otras longitudes de cable estándar hay que cambiar los cuatro últimos números del código.	1.5 m	xxxxx0150
	3.0 m	xxxxx0300
	5.0 m	xxxxx0500
	10.0 m	xxxxx1000

Datos técnicos

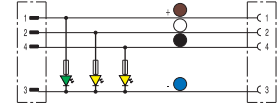
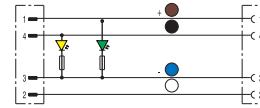
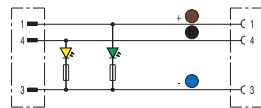
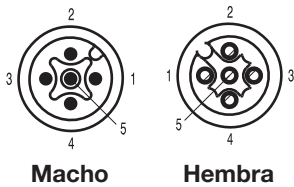
Intensidad nominal	4 A
Tipo de protección	IP 67
Sección del conductor	0,34 mm ²
Superficie de contacto	bañado en oro
Rango de temperatura caja	-25...+85 °C
Tensión nominal	250 V (3 y 4 polos) / 125 V (5 polos)
(conforme a la norma VDE estándar 0110 ISO Grupo C)	

Más datos técnicos del cable en el capítulo W

Diagrama con dimensiones



Conductores
M12 en M12, LED
Codificación A
Macho recto -
Hembra acodado



Datos para pedido

Macho, recto - Hembra, acodado	
PVC	1,5 m
PUR	1,5 m
PUR libre de halógenos	1,5 m
PUR libre de halógenos amarillo	1,5 m
Resistente a gotas de soldadura	1,5 m
Indicación	

2 LEDs

3 polos

Tipo	Código
SAIL-M12GM12W-3L1.5V	1925410150
SAIL-M12GM12W-3L1.5U	9457790150
SAIL-M12GM12W-3L1.5Q	1926600150
SAIL-M12GM12W-3L1.5T	1004320150
Otras variantes bajo demanda	

2 LEDs

4 polos

Tipo	Código
SAIL-M12GM12W-4-2L1.5V	1925420150
SAIL-M12GM12W-4-2L1.5U	1906410150
SAIL-M12GM12W-4-2L1.5Q	1926610150
SAIL-M12GM12W-4-2L1.5T	1004310150
Otras variantes bajo demanda	

3 LEDs

4 polos

Tipo	Código
SAIL-M12GM12W-4-3L1.5V	1963930150
SAIL-M12GM12W-4-3L1.5U	1963910150
SAIL-M12GM12W-4-3L1.5Q	1232810150
SAIL-M12GM12W-4-3LW1.5QGE	1093060150
SAIL-M12GM12W-4-3LW1.5T	1020930150
Otras variantes bajo demanda	

Longitudes de cable estándar

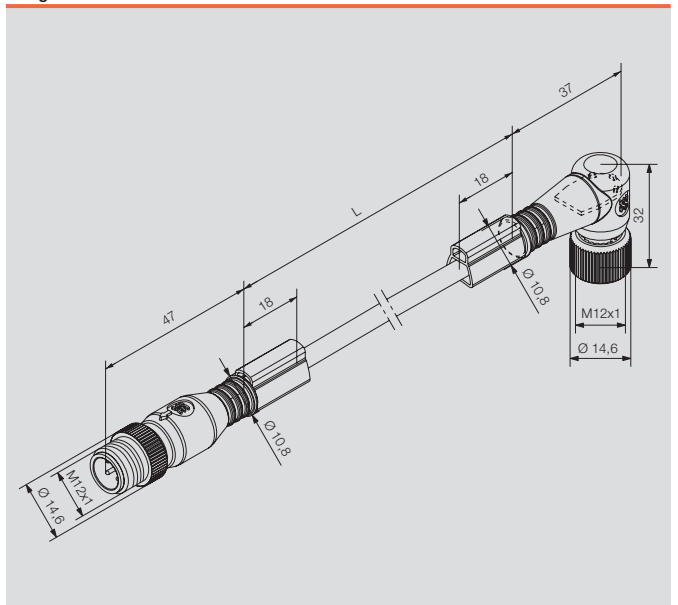
Los cables que aparecen en los datos para pedido son todos de 1,5 metros de largo. Para pedir otras longitudes de cable estándar hay que cambiar los cuatro últimos números del código.	1.5 m	xxxxx0150
	3.0 m	xxxxx0300
	5.0 m	xxxxx0500
	10.0 m	xxxxx1000

Datos técnicos

Intensidad nominal	4 A
Tipo de protección	IP 67
Sección del conductor	0,34 mm ²
Superficie de contacto	bañado en oro
Rango de temperatura caja	-25...+85 °C
Tensión nominal (conforme a la norma VDE estándar 0110 ISO Grupo C)	250 V (3 y 4 polos) / 125 V (5 polos)

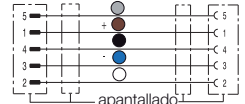
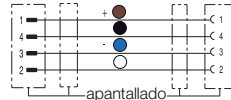
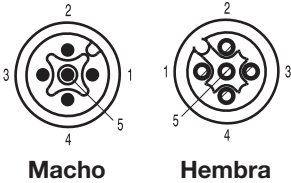
Más datos técnicos del cable en el capítulo W

Diagrama con dimensiones



Cables para sensores

Conductores M12 en M12 Codificación A blindado



Datos para pedido

Macho, recto - Hembra, recto	
PUR libre de halógenos	1,5 m
Macho, recto - Hembra, acodado	
PUR libre de halógenos	1,5 m
Macho, acodado - Hembra, acodado	
PUR libre de halógenos	1,5 m
Indicación	

3 polos

Tipo	Código
SAIL-M12GM12G-3S1.5Q	1058490150
SAIL-M12GM12W-3S1.5Q	1059470150
SAIL-M12WM12W-3S1.5Q	1059720150
Más variantes bajo demanda	

4 polos

Tipo	Código
SAIL-M12GM12G-4S1.5Q	1058500150
SAIL-M12GM12W-4S1.5Q	1059480150
SAIL-M12WM12W-4S1.5Q	1059730150
Más variantes bajo demanda	

5 polos

Tipo	Código
SAIL-M12GM12G-5S1.5Q	1058510150
SAIL-M12GM12W-5S1.5Q	1059540150
SAIL-M12WM12W-5S1.5Q	1059740150
Más variantes bajo demanda	

Longitudes de cable estándar

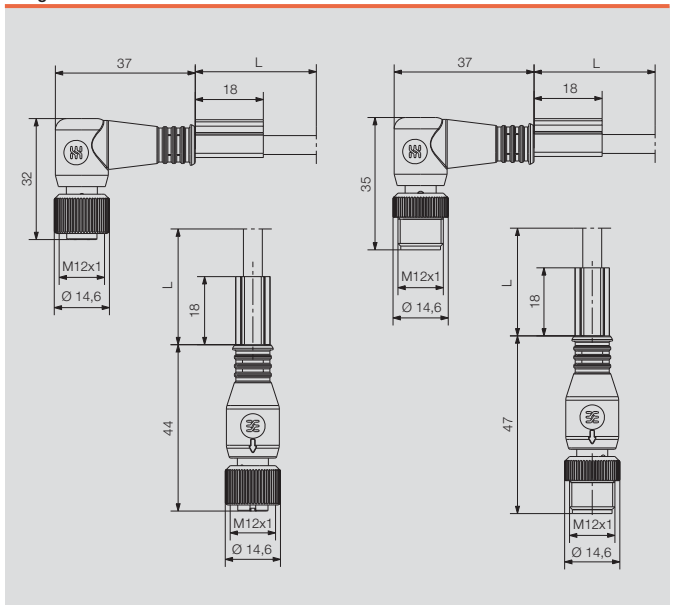
Los cables que aparecen en los datos para pedido son todos de 1,5 metros de largo. Para pedir otras longitudes de cable estándar hay que cambiar los cuatro últimos números del código.	1.5 m	xxxxxx0150
	3.0 m	xxxxxx0300
	5.0 m	xxxxxx0500
	10.0 m	xxxxxx1000

Datos técnicos

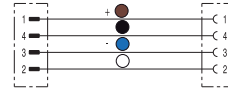
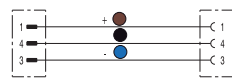
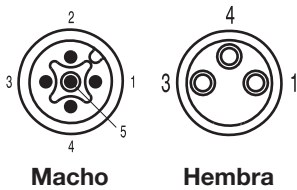
Intensidad nominal	4 A
Tipo de protección	IP 67
Sección del conductor	0,34 mm ²
Superficie de contacto	bañado en oro
Rango de temperatura caja	-25...+85 °C
Tensión nominal (conforme a la norma VDE estándar 0110 ISO Grupo C)	250 V (3 y 4 polos) / 125 V (5 polos)

Más datos técnicos del cable en el capítulo W

Diagrama con dimensiones



Conductores
M12 en M8



Datos para pedido

Macho, recto - Hembra, recto	
PVC	1,5 m
PUR	1,5 m
PUR libre de halógenos	1,5 m
Macho, recto - Hembra, acodado	
PVC	1,5 m
PUR	1,5 m
PUR libre de halógenos	1,5 m
Macho, acodado - Hembra, acodado	
PVC	1,5 m
PUR	1,5 m
PUR libre de halógenos	1,5 m
Indicación	

3 polos

Tipo	Código
SAIL-M12GM8G-3-1.5V	1938170150
SAIL-M12GM8G-3-1.5U	9457770150
SAIL-M12GM8G-3-1.5Q	1938040150
SAIL-M12GM8W-3-1.5V	1938180150
SAIL-M12GM8W-3-1.5U	9457980150
SAIL-M12GM8W-3-1.5Q	1938050150
SAIL-M12WM8W-3-1.5V	1938190150
SAIL-M12WM8W-3-1.5U	1906330150
SAIL-M12WM8W-3-1.5Q	1938060150
Otras variantes bajo demanda	

4 polos

Tipo	Código
SAIL-M12GM8G-4-1.5V	1938200150
SAIL-M12GM8G-4-1.5U	9456660150
SAIL-M12GM8G-4-1.5Q	1938070150
SAIL-M12GM8W-4-1.5V	1938210150
SAIL-M12GM8W-4-1.5U	9456670150
SAIL-M12GM8W-4-1.5Q	1938080150
SAIL-M12WM8W-4-1.5V	1938220150
SAIL-M12WM8W-4-1.5U	1906340150
SAIL-M12WM8W-4-1.5Q	1938090150
Otras variantes bajo demanda	

Longitudes de cable estándar

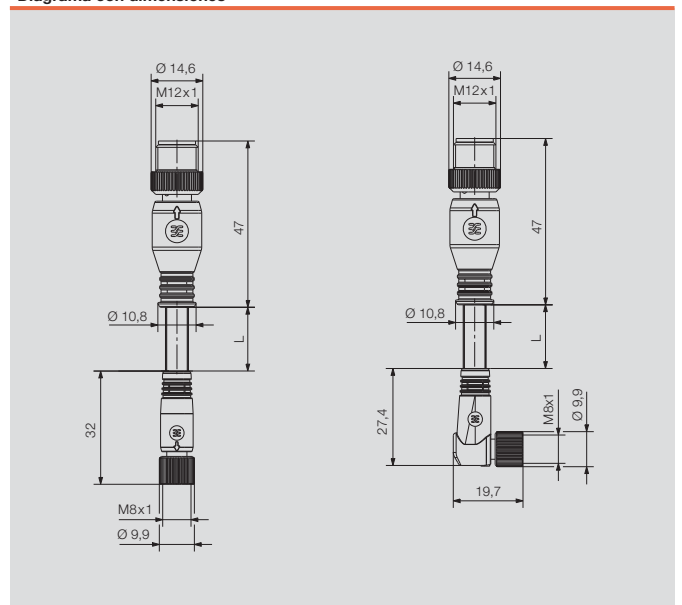
Los cables que aparecen en los datos para pedido son todos de 1,5 metros de largo. Para pedir otras longitudes de cable estándar hay que cambiar los cuatro últimos números del código.	1,5 m	xxxxx0150
	3,0 m	xxxxx0300
	5,0 m	xxxxx0500
	10,0 m	xxxxx1000

Datos técnicos

Intensidad nominal	4 A
Tipo de protección	IP 67
Sección del conductor	0,25 mm ²
Superficie de contacto	bañado en oro
Rango de temperatura caja	-25...+85 °C
Tensión nominal (conforme a la norma VDE estándar 0110 ISO Grupo C)	60 V (3 polos) / 30 V (4 polos)

Más datos técnicos del cable en el capítulo W

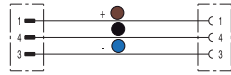
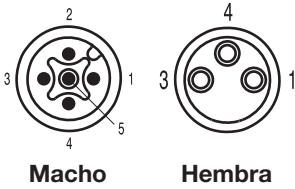
Diagrama con dimensiones



Cables para sensores

Conductores

M12 en M8 un lado cerrado

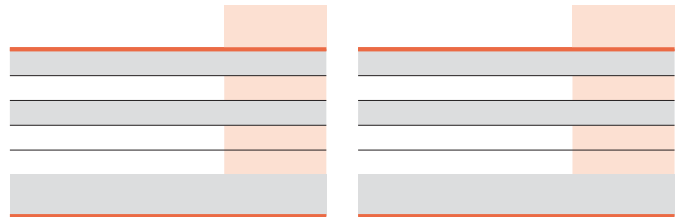


Datos para pedido

Macho, recto - Hembra, recto	
PUR	1,5 m
Macho, recto - Hembra, acodado	
PUR	1,5 m
PUR libre de halógenos amarillo	1,5 m
Indicación	

3 polos

Tipo	Código
SAIL-M12GM8GR-3-1.5U	1984530150
SAIL-M12GM8WR-3-1.5U	9457570150
SAIL-M12GM8WR-3-1.5QGE	1093150150
Otras variantes bajo demanda	



Longitudes de cable estándar

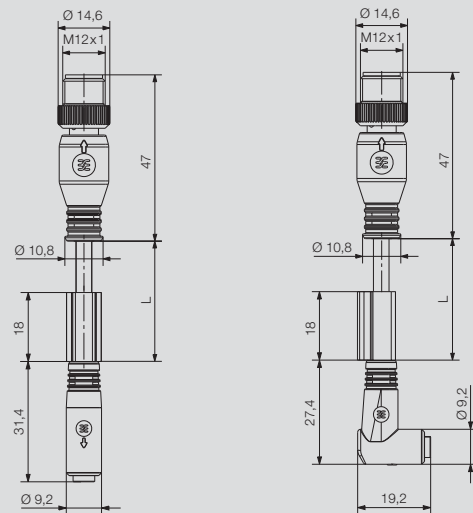
Los cables que aparecen en los datos para pedido son todos de 1,5 metros de largo. Para pedir otras longitudes de cable estándar hay que cambiar los cuatro últimos números del código.	1.5 m	xxxxxx0150
	3.0 m	xxxxxx0300
	5.0 m	xxxxxx0500
	10.0 m	xxxxxx1000

Datos técnicos

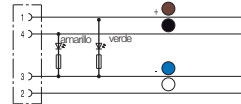
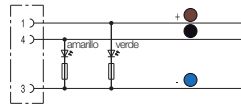
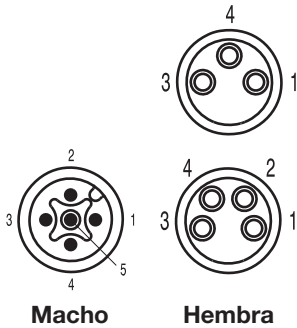
Intensidad nominal	4 A
Tipo de protección	IP 65
Sección del conductor	0,25 mm ²
Superficie de contacto	bañado en oro
Rango de temperatura caja	-25...+85 °C
Tensión nominal	60 V (3 polos) / 30 V (4 polos)
(conforme a la norma VDE estándar 0110 ISO Grupo C)	

Más datos técnicos del cable en el capítulo W

Diagrama con dimensiones



Conductores
M12 en M8 LED



Datos para pedido

Macho, recto - Hembra, acodado	
PVC	1,5 m
PUR	1,5 m
PUR libre de halógenos	1,5 m
PUR libre de halógenos amarillo	1,5 m
Indicación	

2 LEDs

3 polos

Tipo	Código
SAIL-M12GM8W-3L1.5V	1962290150
SAIL-M12GM8W-3L1.5U	9457760150
SAIL-M12GM8W-3L1.5Q	1962270150
SAIL-M12GM8W-3L1.5QGE	1093110150
Otras variantes bajo demanda	

2 LEDs

4 polos

Tipo	Código
SAIL-M12GM8W-4L1.5V	1962300150
SAIL-M12GM8W-4L1.5U	1906430150
SAIL-M12GM8W-4L1.5Q	1962280150
SAIL-M12GM8W-4L1.5QGE	1093130150
Otras variantes bajo demanda	

Longitudes de cable estándar

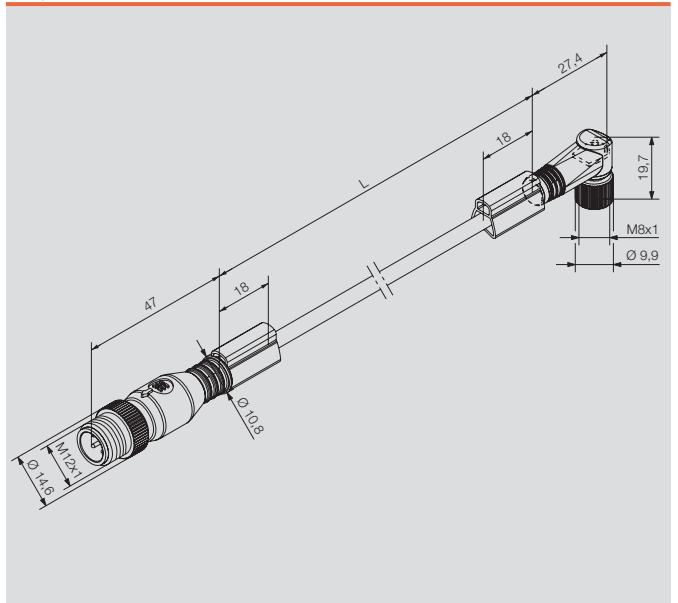
Los cables que aparecen en los datos para pedido son todos de 1,5 metros de largo. Para pedir otras longitudes de cable estándar hay que cambiar los cuatro últimos números del código.	1.5 m	xxxxxx0150
	3.0 m	xxxxxx0300
	5.0 m	xxxxxx0500
	10.0 m	xxxxxx1000

Datos técnicos

Intensidad nominal	4 A
Tipo de protección	IP 67
Sección del conductor	0,25 mm ²
Superficie de contacto	bañado en oro
Rango de temperatura caja	-25...+85 °C
Tensión nominal	60 V (3 polos) / 30 V (4 polos)
(conforme a la norma VDE estándar 0110 ISO Grupo C)	

Más datos técnicos del cable en el capítulo W

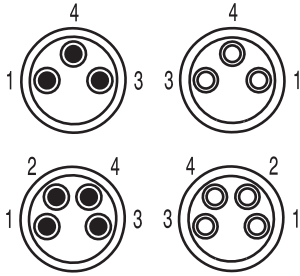
Diagrama con dimensiones



Cables para sensores

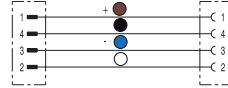
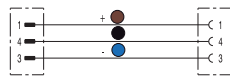
Conductores

M8 en M8



Macho

Hembra



Datos para pedido

Macho, recto - Hembra, recto	
PVC	1,5 m
PUR	1,5 m
PUR libre de halógenos	1,5 m
PUR libre de halógenos amarillo	1,5 m
Macho, recto - Hembra, acodado	
PVC	1,5 m
PUR	1,5 m
PUR libre de halógenos	1,5 m
Macho, acodado - Hembra, acodado	
PVC	1,5 m
PUR	1,5 m
PUR libre de halógenos	1,5 m
Indicación	

3 polos

Tipo	Código
SAIL-M8GM8G-3-1.5V	1927150150
SAIL-M8GM8G-3-1.5U	1824570150
SAIL-M8GM8G-3-1.5Q	1926890150
SAIL-M8GM8G-3-1.5QGE	1104470150
SAIL-M8GM8W-3-1.5V	1927170150
SAIL-M8GM8W-3-1.5U	1824580150
SAIL-M8GM8W-3-1.5Q	1926910150
SAIL-M8WM8W-3-1.5V	1927210150
SAIL-M8WM8W-3-1.5U	1857670150
SAIL-M8WM8W-3-1.5Q	1078750150
Otras variantes bajo demanda	

4 polos

Tipo	Código
SAIL-M8GM8G-4-1.5V	1927160150
SAIL-M8GM8G-4-1.5U	1880470150
SAIL-M8GM8G-4-1.5Q	1926900150
SAIL-M8GM8W-4-1.5V	1927180150
SAIL-M8GM8W-4-1.5U	1857660150
SAIL-M8GM8W-4-1.5Q	1926920150
SAIL-M8WM8W-4-1.5V	1927220150
SAIL-M8WM8W-4-1.5U	1857680150
SAIL-M8WM8W-4-1.5Q	1926960150
Otras variantes bajo demanda	

Longitudes de cable estándar

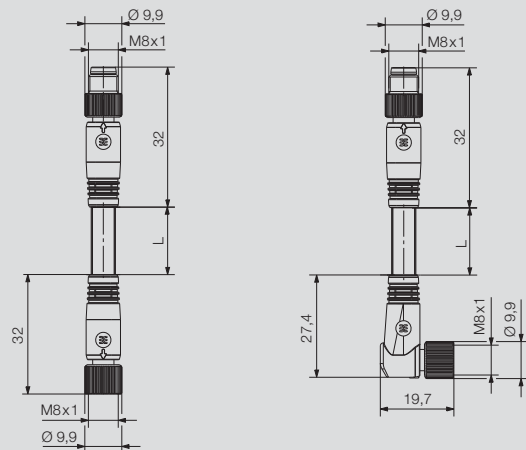
Los cables que aparecen en los datos para pedido son todos de 1,5 metros de largo. Para pedir otras longitudes de cable estándar hay que cambiar los cuatro últimos números del código.	1.5 m	xxxxxx0150
	3.0 m	xxxxxx0300
	5.0 m	xxxxxx0500
	10.0 m	xxxxxx1000

Datos técnicos

Intensidad nominal	4 A
Tipo de protección	IP 67
Sección del conductor	0,25 mm ²
Superficie de contacto	bañado en oro
Rango de temperatura caja	-25...+85 °C
Tensión nominal (conforme a la norma VDE estándar 0110 ISO Grupo C)	60 V (3 polos) / 30 V (4 polos)

Más datos técnicos del cable en el capítulo W

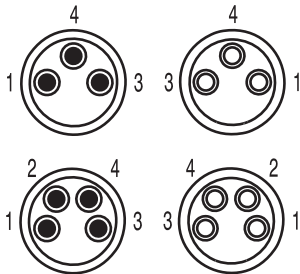
Diagrama con dimensiones



Conductores

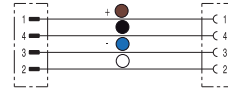
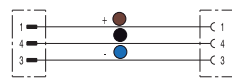
M8 en M8

Conexión de resorte



Macho

Hembra



Datos para pedido

Macho, recto - Hembra, recto	
PVC	1,5 m
PUR	1,5 m
PUR libre de halógenos	1,5 m
Macho, recto - Hembra, acodado	
PVC	1,5 m
PUR	1,5 m
PUR libre de halógenos	1,5 m
Macho, acodado - Hembra, acodado	
PVC	1,5 m
PUR	1,5 m
PUR libre de halógenos	1,5 m
Indicación	

3 polos

Tipo	Código
SAIL-M8GM8GR-3-1.5V	1948650150
SAIL-M8GM8GR-3-1.5U	1948470150
SAIL-M8GM8GR-3-1.5Q	1948550150
SAIL-M8GM8WR-3-1.5V	1948660150
SAIL-M8GM8WR-3-1.5U	1948480150
SAIL-M8GM8WR-3-1.5Q	1948560150
SAIL-M8WM8WR-3-1.5V	1948670150
SAIL-M8WM8WR-3-1.5U	1948490150
SAIL-M8WM8WR-3-1.5Q	1948570150
Otras variantes bajo demanda	

4 polos

Tipo	Código
SAIL-M8GM8GR-4-1.5V	1948680150
SAIL-M8GM8GR-4-1.5U	1948500150
SAIL-M8GM8GR-4-1.5Q	1948580150
SAIL-M8GM8WR-4-1.5V	1948690150
SAIL-M8GM8WR-4-1.5U	1948510150
SAIL-M8GM8WR-4-1.5Q	1948590150
SAIL-M8WM8WR-4-1.5V	1948700150
SAIL-M8WM8WR-4-1.5U	1948520150
SAIL-M8WM8WR-4-1.5Q	1948600150
Otras variantes bajo demanda	

Longitudes de cable estándar

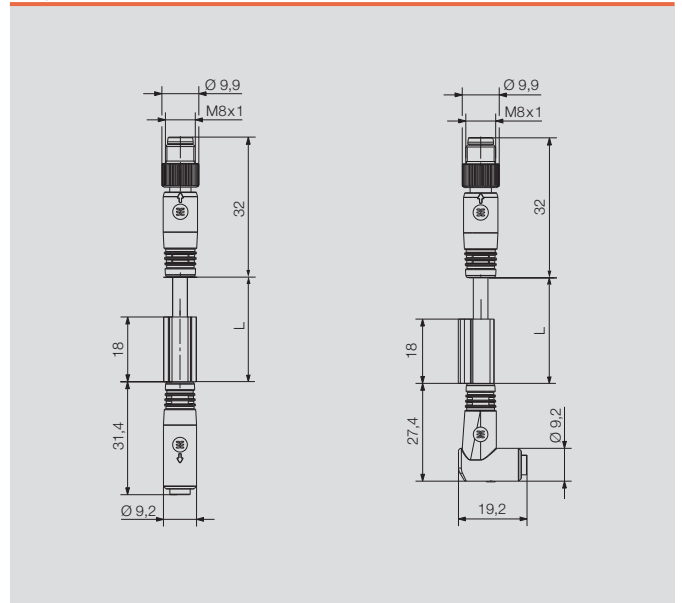
Los cables que aparecen en los datos para pedido son todos de 1,5 metros de largo. Para pedir otras longitudes de cable estándar hay que cambiar los cuatro últimos números del código.	1.5 m	xxxxx0150
	3.0 m	xxxxx0300
	5.0 m	xxxxx0500
	10.0 m	xxxxx1000

Datos técnicos

Intensidad nominal	4 A
Tipo de protección	IP 65
Sección del conductor	0,25 mm ²
Superficie de contacto	bañado en oro
Rango de temperatura caja	-25...+85 °C
Tensión nominal	60 V (3 polos) / 30 V (4 polos)
(conforme a la norma VDE estándar 0110 ISO Grupo C)	

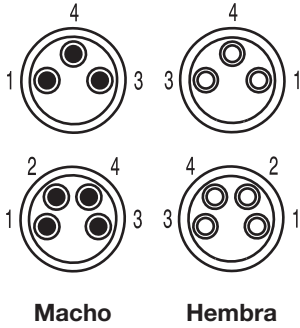
Más datos técnicos del cable en el capítulo W

Diagrama con dimensiones



Cables para sensores

Conductores M8 en M8 LED



Datos para pedido

Macho, recto - Hembra, acodado	
PVC	1,5 m
PUR	1,5 m
PUR libre de halógenos	1,5 m
Indicación	

2 LEDs

Tipo	Código
SAIL-M8GM8W-3L1.5V	1927190150
SAIL-M8GM8W-3L1.5U	1877250150
SAIL-M8GM8W-3L1.5Q	1926930150
Otras variantes bajo demanda	

3 polos

2 LEDs

Tipo	Código
SAIL-M8GM8W-4L1.5V	1927200150
SAIL-M8GM8W-4L1.5U	1906450150
SAIL-M8GM8W-4L1.5Q	1926940150
Otras variantes bajo demanda	

4 polos

Longitudes de cable estándar

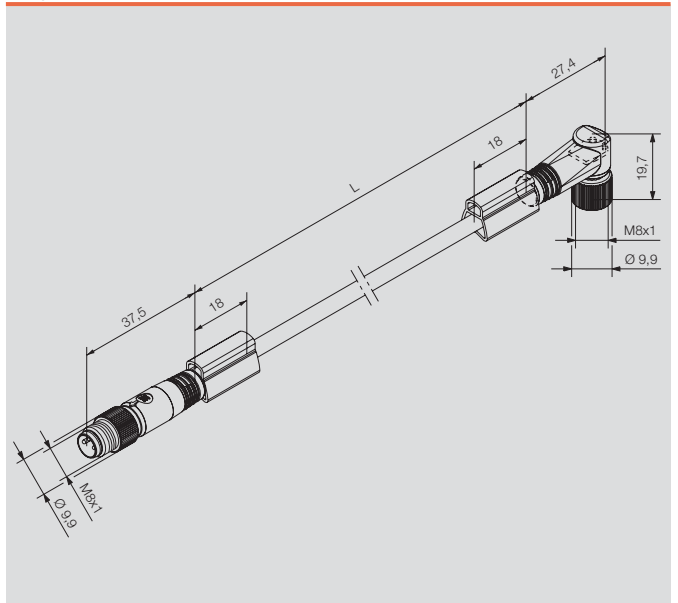
Los cables que aparecen en los datos para pedido son todos de 1,5 metros de largo. Para pedir otras longitudes de cable estándar hay que cambiar los cuatro últimos números del código.	1.5 m	xxxxxx0150
	3.0 m	xxxxxx0300
	5.0 m	xxxxxx0500
	10.0 m	xxxxxx1000

Datos técnicos

Intensidad nominal	4 A
Tipo de protección	IP 67
Sección del conductor	0,25 mm ²
Superficie de contacto	bañado en oro
Rango de temperatura caja	-25...+85 °C
Tensión nominal (conforme a la norma VDE estándar 0110 ISO Grupo C)	60 V (3 polos) / 30 V (4 polos)

Más datos técnicos del cable en el capítulo W

Diagrama con dimensiones



Cables dobles con tres conectores: M12/M8

Cables dobles



Por norma general, se pueden llevar dos cables sensores a un conector M12 en el distribuidor. Con estos conductores se pueden realizar múltiples variantes de conexión. Los usuarios pueden utilizar todos los conectores M12 y M8.

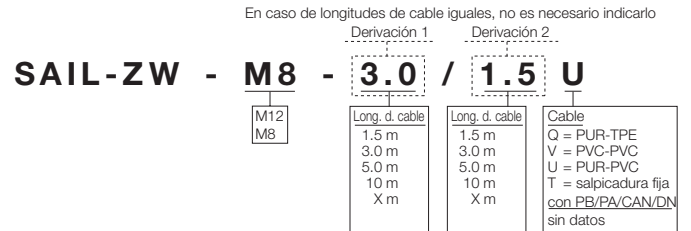
Weidmüller pone a su disposición los componentes necesarios. En la construcción de máquinas este tipo de aplicación supone una excepción.

4 polos

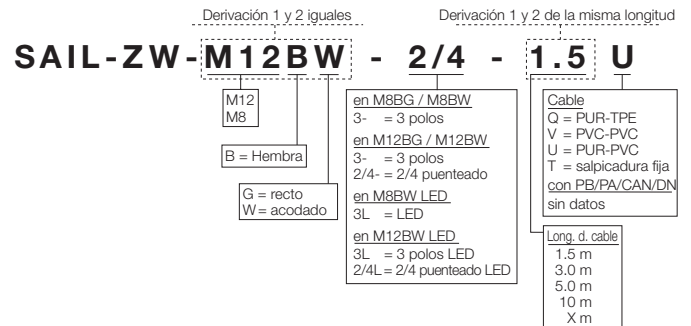
En el distribuidor SAI el conector hembra de 4 polos viene provisto con los pines 1, 3, 4 y 5. El conector SAI de 4 polos dispone de los pines 1, 2, 3 y 4. Es el estándar de uso comercial. En las combinaciones de clavijas y distribuidores de 4 polos se recomienda prestar especial atención al circuito.

Ejemplo de código de identificación

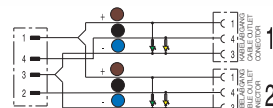
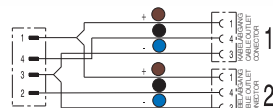
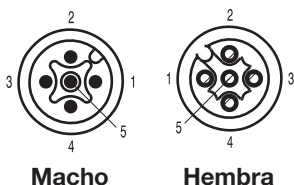
Conector gemelo
Derivación «1» y «2» con extremo abierto



Conector gemelo
Conductor



Conductores dobles
M12 con M12



Datos para pedido

Macho recto - 2 Hembras rectos	
PUR	1,5 m
Macho recto - 2 Hembras acodados	
PUR	1,5 m
Indicación	

3 polos	
Tipo	Código
SAIL-ZW-M12BG-3-1.5U	1005460150
SAIL-ZW-M12BW-3-1.5U	1005270150

2 LEDs		3 polos	
Tipo	Código		
SAIL-ZW-M12BW-3L1.5U	1912110150		

Longitudes de cable estándar

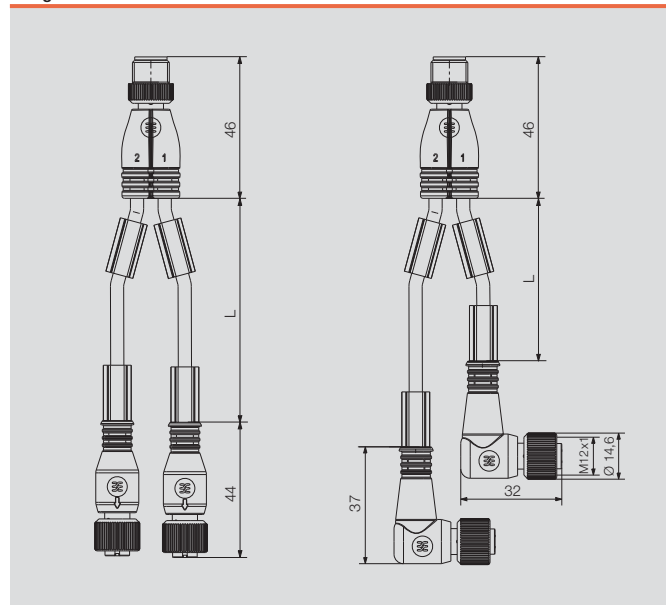
Los cables que aparecen en los datos para pedido son todos de 1,5 metros de largo. Para pedir otras longitudes de cable estándar hay que cambiar los cuatro últimos números del código.	1.5 m	xxxxxx0150
	3.0 m	xxxxxx0300
	5.0 m	xxxxxx0500
	10.0 m	xxxxxx1000

Datos técnicos

Intensidad nominal	4 A
Tipo de protección	IP 67
Sección del conductor	0,34 mm ²
Superficie de contacto	bañado en oro
Rango de temperatura caja	-25...+85 °C
Tensión nominal (conforme a la norma VDE estándar 0110 ISO Grupo C)	250 V (3 y 4 polos) / 125 V (5 polos)

Más datos técnicos del cable en el capítulo W

Diagrama con dimensiones

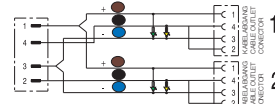
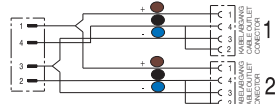
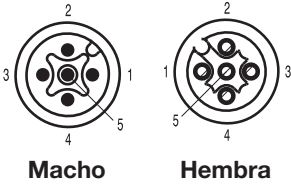


Cables para sensores

Cables dobles

M12 con M12

Puente entre pin 2 y 4



Datos para pedido

Macho recto - 2 Hembras rectos	
PUR	1,5 m
Macho recto - 2 Hembras acodados	
PUR	1,5 m
Indicación	

3 polos	
Tipo	Código
SAIL-ZW-M12BG-2/4-1.5U	1812550150
SAIL-ZW-M12BW-2/4-1.5U	1964280150

2 LEDs	
3 polos	
Tipo	Código
SAIL-ZW-M12BW-2/4L1.5U	1964290150

Longitudes de cable estándar

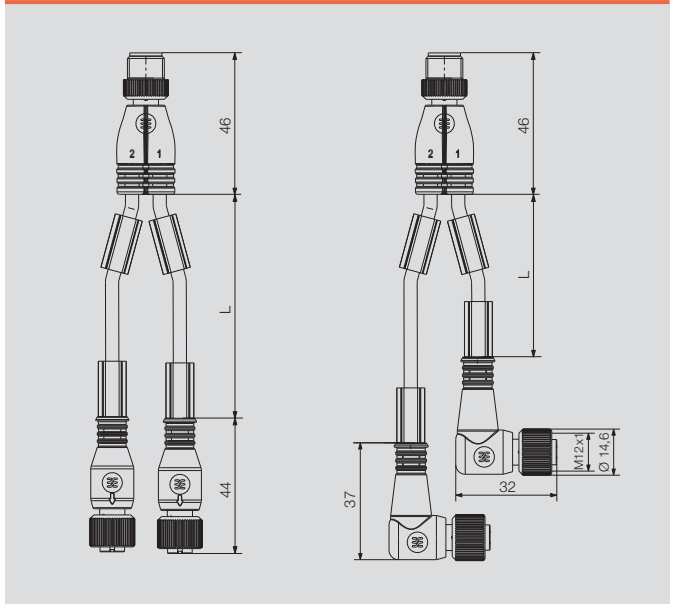
Los cables que aparecen en los datos para pedido son todos de 1,5 metros de largo. Para pedir otras longitudes de cable estándar hay que cambiar los cuatro últimos números del código.	1.5 m	xxxxxx0150
	3.0 m	xxxxxx0300
	5.0 m	xxxxxx0500
	10.0 m	xxxxxx1000

Datos técnicos

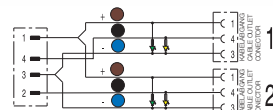
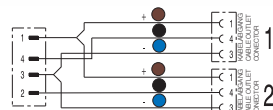
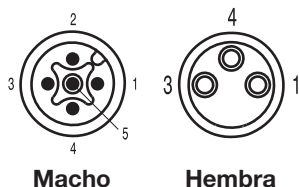
Intensidad nominal	4 A
Tipo de protección	IP 67
Sección del conductor	0,34 mm ²
Superficie de contacto	bañado en oro
Rango de temperatura caja	-25...+85 °C
Tensión nominal (conforme a la norma VDE estándar 0110 ISO Grupo C)	250 V (3 y 4 polos) / 125 V (5 polos)

Más datos técnicos del cable en el capítulo W

Diagrama con dimensiones



Conductores dobles
M8 con M12



Datos para pedido

Macho recto - 2 Hembras rectos	
PUR	1,5 m
PUR libre de halógenos amarillo	1,5 m
Macho recto - 2 Hembras acodados	
PUR	1,5 m
PUR libre de halógenos amarillo	1,5 m
Indicación	

3 polos

Tipo	Código
SAIL-ZW-M8BG-3-1.5U	9457490150
SAIL-ZW-M8BG-3-1.5QGE	1093250150
Otras variantes bajo demanda	

2 LEDs

3 polos

Tipo	Código
SAIL-ZW-M8BW-3-1.5U	1964300150
SAIL-ZW-M8BW-3-1.5QGE	1093260150
Otras variantes bajo demanda	

Longitudes de cable estándar

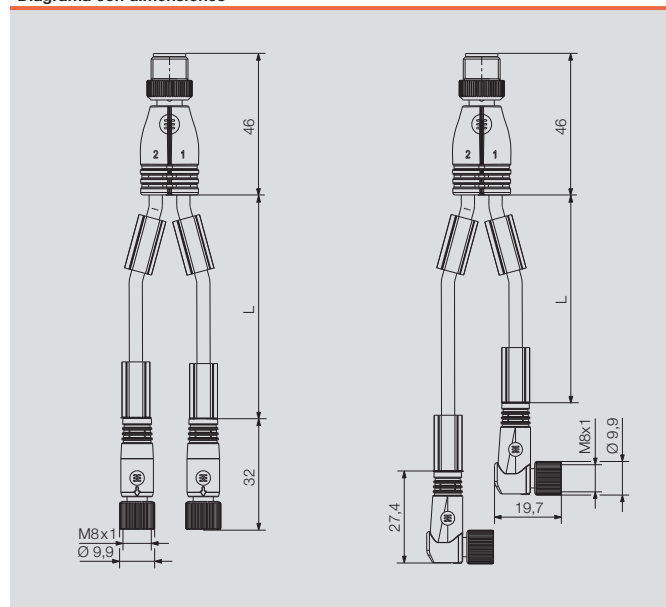
Los cables que aparecen en los datos para pedido son todos de 1,5 metros de largo. Para pedir otras longitudes de cable estándar hay que cambiar los cuatro últimos números del código.	1.5 m	xxxxxx0150
	3.0 m	xxxxxx0300
	5.0 m	xxxxxx0500
	10.0 m	xxxxxx1000

Datos técnicos

Intensidad nominal	4 A
Tipo de protección	IP 67
Sección del conductor	0,25 mm ²
Superficie de contacto	bañado en oro
Rango de temperatura caja	-25...+85 °C
Tensión nominal (conforme a la norma VDE estándar 0110 ISO Grupo C)	60 V (3 polos) / 30 V (4 polos)

Más datos técnicos del cable en el capítulo W

Diagrama con dimensiones

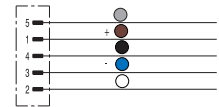
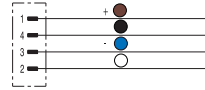
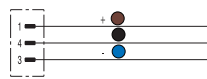
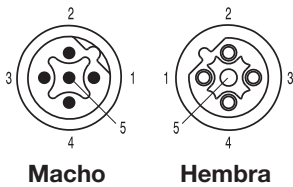


Conectores M12 con codificación B



Las codificaciones de los conectores siempre resultan importantes cuando existe el riesgo de daños si se conectan conectores erróneamente. Este riesgo es especialmente elevado cuando se trabaja con diferentes tensiones en una instalación y se tienen que conectar éstas. Así, no es poco habitual conectar 110 V o 230 V utilizando también conectores M12. Sin embargo, la conexión de un potencial de 24 V y un potencial de 110 V o 230 V produciría la destrucción inmediata. Por esta razón, se introdujo la codificación B. Los conectores con codificación B están diseñados de tal forma que sólo se pueden hacer encajar a la fuerza. De este modo, se asegura que el sistema de conectores M12 de fácil manejo también puede emplearse con tensiones superiores a 24 V junto con otras tensiones en una misma máquina. En el sistema universal SAI activo, los conectores de alimentación tienen codificación A, ya que aquí sólo se transmiten 24 V DC. También Profibus DP hace uso de la ventaja de la codificación, y es el único sistema de bus hasta el momento que utiliza los conectores M12 con codificación B como conectores IP67. No obstante, aquí se emplean productos de venta por metro con homologación especial para las líneas de alimentación

M12 abierto en un lado
Sin apantallamiento
Codificación B



Datos para pedido

Macho, recto	
PUR libre de halógenos	1,5 m
Macho, acodado	
PUR libre de halógenos	1,5 m
Hembra, recto	
PUR libre de halógenos	1,5 m
Hembra, acodado	
PUR libre de halógenos	1,5 m
Indicación	

3 polos

Tipo	Código
SAIL-M12G-3B-1.5Q	1057770150
SAIL-M12W-3B-1.5Q	1057800150
SAIL-M12BG-3B-1.5Q	1057740150
SAIL-M12BW-3B-1.5Q	1061890150

4 polos

Tipo	Código
SAIL-M12G-4B-1.5Q	1057780150
SAIL-M12W-4B-1.5Q	1057810150
SAIL-M12BG-4B-1.5Q	1057750150
SAIL-M12BW-4B-1.5Q	1061900150

5 polos

Tipo	Código
SAIL-M12G-5B-1.5Q	1057790150
SAIL-M12W-5B-1.5Q	1057820150
SAIL-M12BG-5B-1.5Q	1061880150
SAIL-M12BW-5B-1.5Q	1057760150

Longitudes de cable estándar

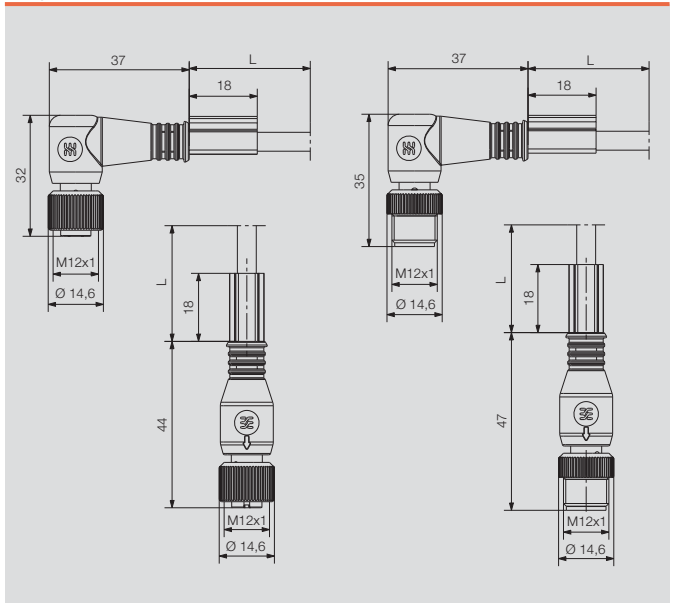
Los cables que aparecen en los datos para pedido son todos de 1,5 metros de largo. Para pedir otras longitudes de cable estándar hay que cambiar los cuatro últimos números del código.	1.5 m	xxxxxx0150
	3.0 m	xxxxxx0300
	5.0 m	xxxxxx0500
	10.0 m	xxxxxx1000

Datos técnicos

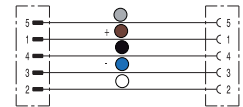
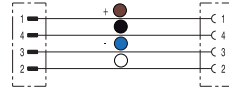
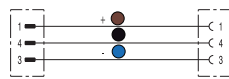
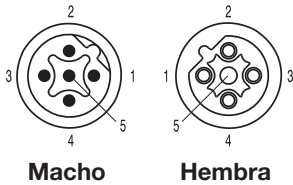
Intensidad nominal	4 A
Tipo de protección	IP 67
Sección del conductor	0,34 mm ²
Superficie de contacto	bañado en oro
Rango de temperatura caja	-25...+85 °C
Tensión nominal (conforme a la norma VDE estándar 0110 ISO Grupo C)	250 V (3 y 4 polos) / 125 V (5 polos)

Más datos técnicos del cable en el capítulo W

Diagrama con dimensiones



Conductores M12
Sin apantallamiento
Codificación B



Datos para pedido

Macho, recto - Hembra, recto	
PUR libre de halógenos	1,5 m
Macho, recto - Hembra, acodado	
PUR libre de halógenos	1,5 m
Macho, acodado - Hembra, acodado	
PUR libre de halógenos	1,5 m
Macho, acodado - Hembra, recto	
PUR libre de halógenos	1,5 m
Indicación	

3 polos

Tipo	Código
SAIL-M12GM12G-3B-1.5Q	1057830150
SAIL-M12GM12W-3B-1.5Q	1057900150
SAIL-M12WM12W-3B-1.5Q	1061910150
SAIL-M12WM12G-3B-1.5Q	1057870150
Otras variantes bajo demanda	

4 polos

Tipo	Código
SAIL-M12GM12G-4B-1.5Q	1057840150
SAIL-M12GM12W-4B-1.5Q	1057910150
SAIL-M12WM12W-4B-1.5Q	1061920150
SAIL-M12WM12G-4B-1.5Q	1057880150
Otras variantes bajo demanda	

5 polos

Tipo	Código
SAIL-M12GM12G-5B-1.5Q	1057850150
SAIL-M12GM12W-5B-1.5Q	1057920150
SAIL-M12WM12W-5B-1.5Q	1061930150
SAIL-M12WM12G-5B-1.5Q	1057890150
Otras variantes bajo demanda	

Longitudes de cable estándar

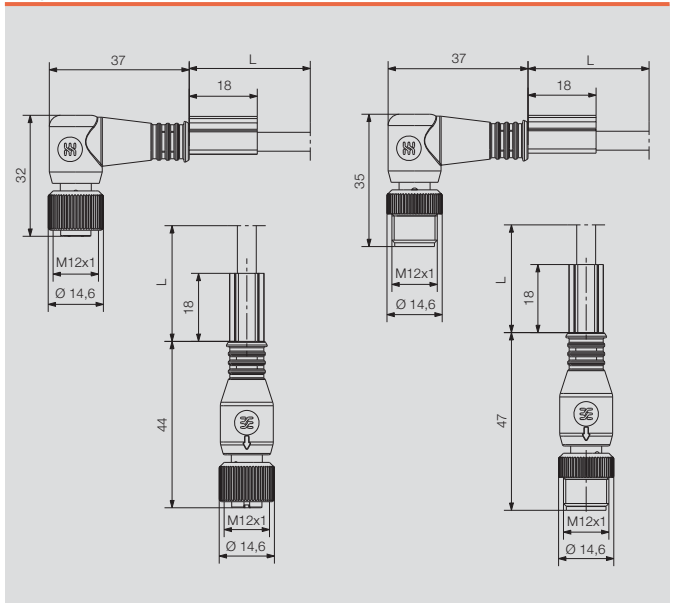
Los cables que aparecen en los datos para pedido son todos de 1,5 metros de largo. Para pedir otras longitudes de cable estándar hay que cambiar los cuatro últimos números del código.	1.5 m	xxxxxx0150
	3.0 m	xxxxxx0300
	5.0 m	xxxxxx0500
	10.0 m	xxxxxx1000

Datos técnicos

Intensidad nominal	4 A
Tipo de protección	IP 67
Sección del conductor	0,34 mm ²
Superficie de contacto	bañado en oro
Rango de temperatura caja	-25...+85 °C
Tensión nominal (conforme a la norma VDE estándar 0110 ISO Grupo C)	250 V (3 y 4 polos) / 125 V (5 polos)

Más datos técnicos del cable en el capítulo W

Diagrama con dimensiones



Conectores para válvulas ISO 4400



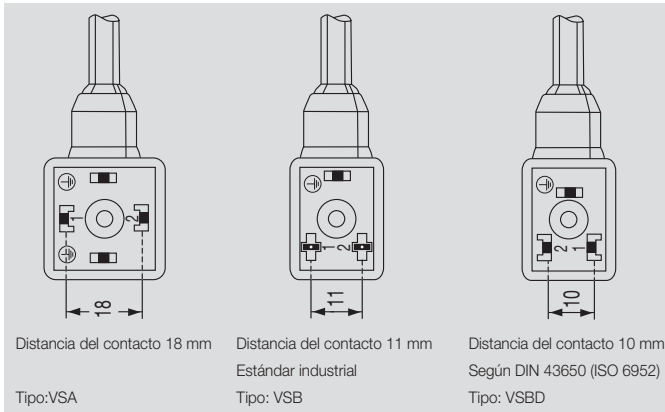
En el sector de la fabricación de máquinas a menudo se requieren longitudes especiales de cables para los conectores de válvula. Mediante el empleo de conectores de válvula con extremos de cable libre es posible adaptar los cables a la longitud requerida.

Weidmüller también pone a su disposición conectores de válvula en forma de cables con conectores M12. El estado de servicio del conector de válvula se señala mediante un indicador LED. Todos los conectores de válvula disponen de un circuito de protección. El programa de productos de Weidmüller incluye conectores de válvula del tipo A, B y C según DIN y el estándar de la industria. Estos conectores, una vez conectados, garantizan una protección IP67.

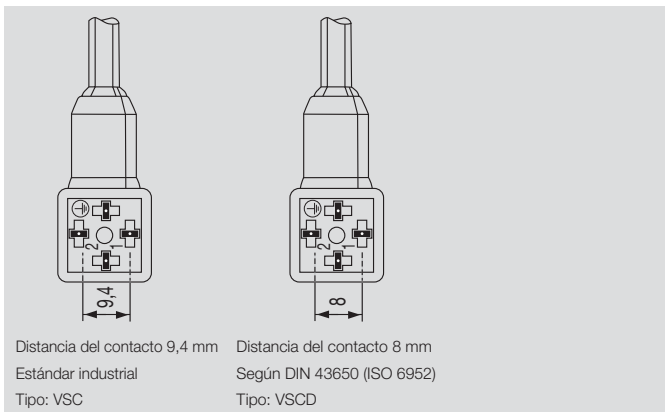
La dirección de salida también resulta decisiva. Weidmüller pone a su disposición modelos de 0 grados, es decir, aquellos donde la dirección de salida del cable se encuentra donde el contacto PE.

Con. de válvula Tipo A

Con. de válvula Tipo B



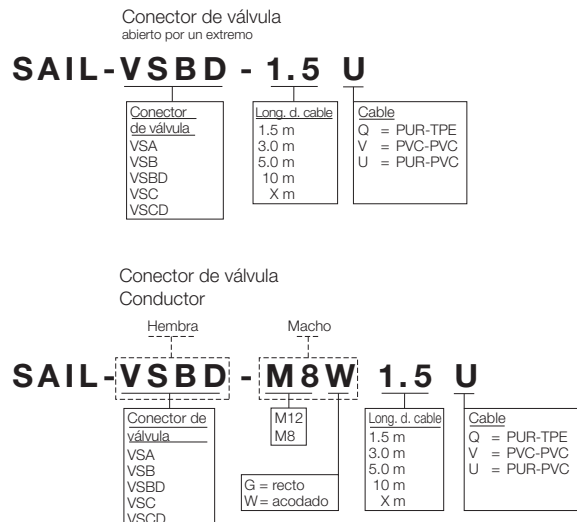
Con. de válvula Diseño C



Tipos

Tipo	Distancia de contacto
Tipo A	18 mm
Tipo B industrial	11 mm
Tipo B DIN	10 mm
Tipo C industrial	9,4 mm
Tipo C DIN	8,0 mm

Ejemplo de código de identificación



Tipo A



B

Datos para pedido

Extremo abierto - Conector de la válvula	1,5 m
Macho recto - Conector de válvula	1,5 m
Macho acodado - Conector de válvula	1,5 m
Indicación	

A	
Tipo	Código
SAIL-VSA-1.5U	9457710150
SAIL-VSA-M12G-1.5U	9457040000
SAIL-VSA-M12W-1.5U	1857690150
Otras variantes bajo demanda	

Longitudes de cable estándar

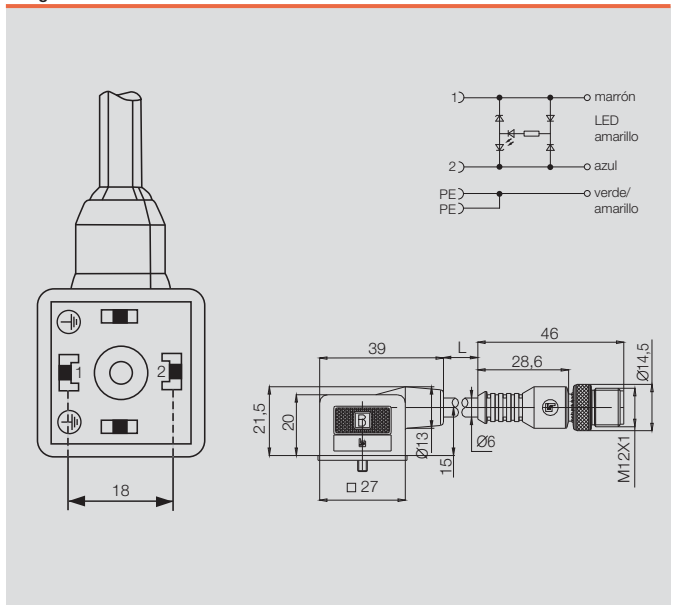
Los cables que aparecen en los datos de pedido son todos de 1,5 metros de largo. Para pedir otras longitudes de cable estándar hay que cambiar, los cuatro últimos números del código.	1.5 m	xxxxxx0150
	3.0 m	xxxxxx0300
	5.0 m	xxxxxx0500
	10.0 m	xxxxxx1000

Datos técnicos

Color de revestimiento	gris
Material de la funda	PUR
Intensidad nominal	4 A
Tipo de protección	IP 67
Sección del conductor	0,75 mm ²
Superficie de contacto	estañado
Rango de temperatura caja	-25...+85 °C
Tensión nominal (conforme a la norma VDE estándar 0110 ISO Grupo C)	24 V

L indica la longitud del cable

Diagrama con dimensiones



Cables para válvulas

Tipo B/BD

B = norma industrial
BD = norma DIN



B

Datos para pedido

Extremo abierto - Conector de la válvula	1,5 m
Macho recto - Conector de válvula	1,5 m
Macho acodado - Conector de válvula	1,5 m
Indicación	

B	
Tipo	Código
SAIL-VSB-1.5U	9457930150
SAIL-VSB-M12G-1.5U	9457680150
SAIL-VSB-M12W-1.5U	1857700150
Otras variantes bajo demanda	

BD	
Tipo	Código
SAIL-VSBD-1.5U	9456070150
SAIL-VSBD-M12G-1.5U	9457780150
SAIL-VSBD-M12W-1.5U	1857710150
Otras variantes bajo demanda	

Longitudes de cable estándar

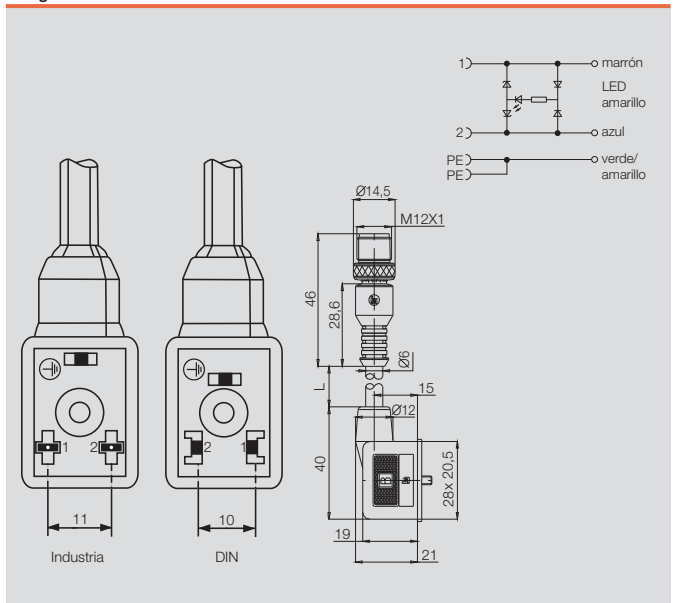
Los cables que aparecen en los datos de pedido son todos de 1,5 metros de largo. Para pedir otras longitudes de cable estándar hay que cambiar los cuatro últimos números del código.	1.5 m	xxxxxx0150
	3.0 m	xxxxxx0300
	5.0 m	xxxxxx0500
	10.0 m	xxxxxx1000

Datos técnicos

Color de revestimiento	gris
Material de la funda	PUR
Intensidad nominal	4 A
Tipo de protección	IP 67
Sección del conductor	0,75 mm ²
Superficie de contacto	estañado
Rango de temperatura caja	-25...+85 °C
Tensión nominal (conforme a la norma VDE estándar 0110 ISO Grupo C)	24 V

L indica la longitud del cable

Diagrama con dimensiones



Tipo C/CD

C = norma industrial
 CD = norma DIN



B

Datos para pedido

Extremo abierto - Conector de la válvula	1,5 m
Macho recto - Conector de válvula	1,5 m
Macho acodado - Conector de válvula	1,5 m
Indicación	

C	
Tipo	Código
SAIL-VSC-1.5U	9457920150
SAIL-VSC-M12G-1.5U	9457400150
SAIL-VSC-M12W-1.5U	1857720150
Otras variantes bajo demanda	

CD	
Tipo	Código
SAIL-VSCD-1.5U	9456240150
SAIL-VSCD-M12G-1.5U	9456170150
SAIL-VSCD-M12W-1.5U	1857730150
Otras variantes bajo demanda	

Longitudes de cable estándar

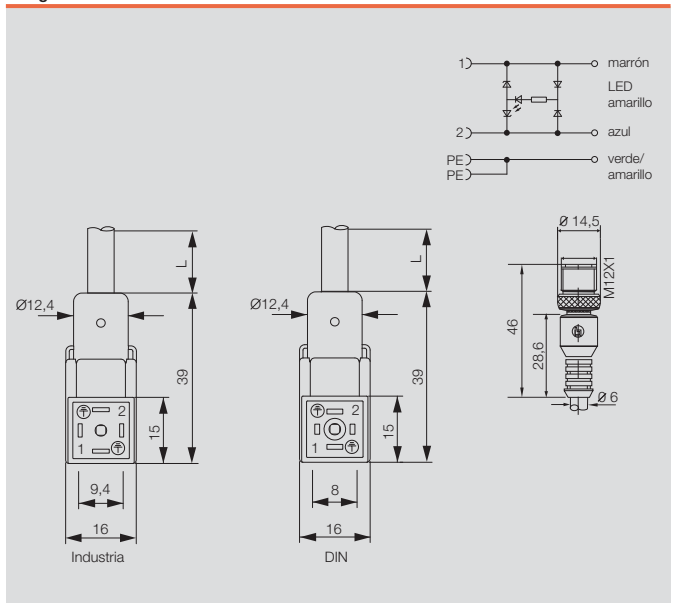
Los cables que aparecen en los datos de pedido son todos de 1,5 metros de largo. Para pedir otras longitudes de cable estándar hay que cambiar, los cuatro últimos números del código.	1.5 m	xxxxxx0150
	3.0 m	xxxxxx0300
	5.0 m	xxxxxx0500
	10.0 m	xxxxxx1000

Datos técnicos

Color de revestimiento	gris
Material de la funda	PUR
Intensidad nominal	4 A
Tipo de protección	IP 67
Sección del conductor	0,5 mm ²
Superficie de contacto	estañado
Rango de temperatura caja	-25...+85 °C
Tensión nominal (conforme a la norma VDE estándar 0110 ISO Grupo C)	24 V

L indica la longitud del cable

Diagrama con dimensiones



Introducción

Tipo A



Cuando se fabrica maquinaria especial, se suele necesitar cables de longitudes especiales. Naturalmente, nuestro programa de fabricación cuenta con el conector macho para válvula adecuado a dichos fines. Este conector macho para válvula dispone de una carcasa transparente con una junta integrada.

Tipo B



Además, se puede poner sobre el cable un tubo protector para proteger la línea conectada. La sección de conexión es de 0,5 mm² para la conexión directa con nuestro distribuidor IDC SAI. El estado del conector macho para válvula se indica mediante el empleo de un elemento luminoso (LED). Todos los conectores para válvula disponen de circuitos de protección.

Tipo C

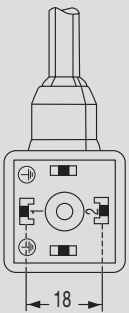


El programa de Weidmüller incluye conectores para válvula del tipo A, B y C de acuerdo con las normas DIN e industriales. La clase de protección IP 67 se logra al conectar los elementos.

Tipo

Tipo	Gancho de contacto
Tipo A	18 mm
Tipo B industrial	11 mm
Tipo B DIN	10 mm
Tipo C industrial	9,4 mm
Tipo C DIN	8,0 mm

Conector macho para válvula Tipo A



Distancia de contacto 18 mm

Tipo: VSA

Conector macho para válvula Tipo B



Distancia de contacto 11 mm

Estándar industrial

Tipo: VSB



Distancia de contacto 10 mm según DIN 43650 (ISO 6952)

Tipo: VSBD

Conector macho para válvula Tipo C



Distancia de contacto 9,4 mm

Estándar industrial

Tipo: VSC



Distancia de contacto 8 mm según DIN 43650 (ISO 6952)

Tipo: VSBD

Tipo A

apropiado para IDC
Conector y manguito de protección

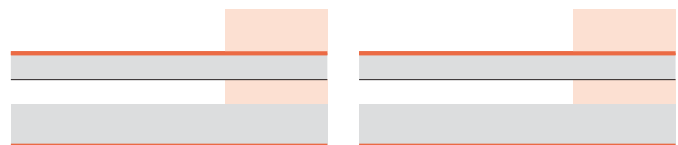


B

Datos para pedido

Extremo abierto - Conector de la válvula	
	1,5 m
Indicación	

A	
Tipo	Código
SAIL-VSA-1.5U(0.5)	1845120150
Suministro sin manga de protección	



Longitudes de cable estándar

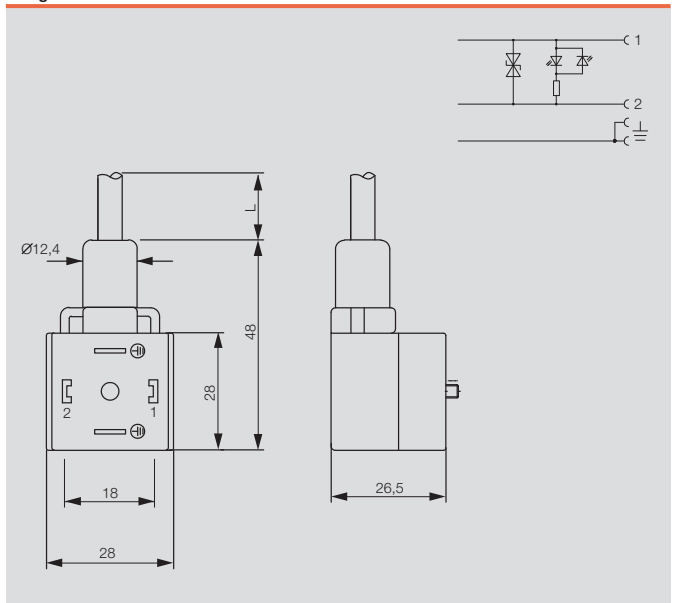
Los cables que aparecen en los datos de pedido son todos de 1,5 metros de largo. Para pedir otras longitudes de cable estándar hay que cambiar, los cuatro últimos números del código.	1.5 m	xxxxxx0150
	3.0 m	xxxxxx0300
	5.0 m	xxxxxx0500
	10.0 m	xxxxxx1000

Datos técnicos

Color de revestimiento	negro
Material de la funda	PUR
Intensidad nominal	4 A
Tipo de protección	IP 67
Sección del conductor	0,5 mm ²
Superficie de contacto	estañado
Rango de temperatura caja	-25...+85 °C
Tensión nominal (conforme a la norma VDE estándar 0110 ISO Grupo C)	24 V

L indica la longitud del cable

Diagrama con dimensiones



Cables para válvulas

Tipo B/BD

B = norma industrial
BD = norma DIN

apropiado para IDC
Conector y manguito de protección



B

Datos para pedido

Extremo abierto - Conector de la válvula	1,5 m
Indicación	

B

Tipo	Código
SAIL-VSB-1.5U(0.5)	1845140150
Suministro sin manga de protección	

BD

Tipo	Código
SAIL-VSBD-1.5U(0.5)	1845160150
Suministro sin manga de protección	

Longitudes de cable estándar

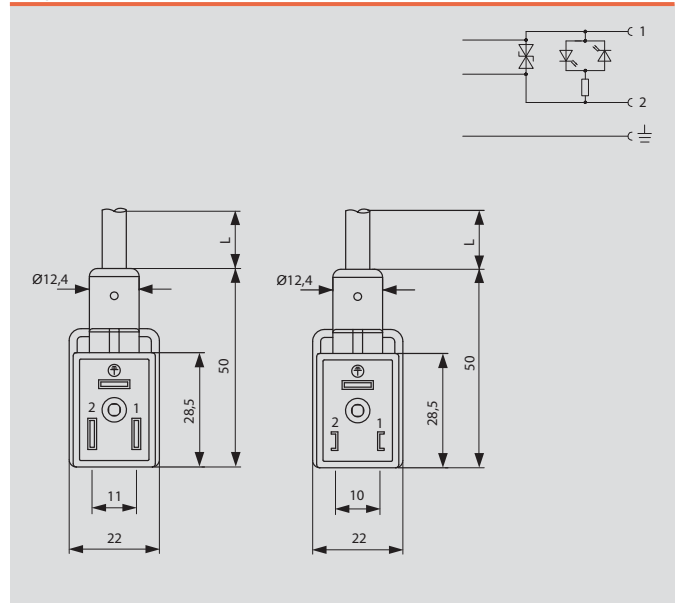
Los cables que aparecen en los datos de pedido son todos de 1,5 metros de largo. Para pedir otras longitudes de cable estándar hay que cambiar, los cuatro últimos números del código.	1.5 m	xxxxxx0150
	3.0 m	xxxxxx0300
	5.0 m	xxxxxx0500
	10.0 m	xxxxxx1000

Datos técnicos

Color de revestimiento	negro
Material de la funda	PUR
Intensidad nominal	4 A
Tipo de protección	IP 67
Sección del conductor	0,5 mm ²
Superficie de contacto	estañado
Rango de temperatura caja	-25...+85 °C
Tensión nominal (conforme a la norma VDE estándar 0110 ISO Grupo C)	24 V

L indica la longitud del cable

Diagrama con dimensiones



Cables de conexión de 3, 4 y 5 polos



Weidmüller puede proporcionar los siguientes tipos de cables para conectar sensores y actuadores:

- La vaina exterior de los cables es de poliuretano (PUR) y los hilos internos disponen de un aislamiento de PVC.
- Existen versiones de 3, 4 y 5 polos.
- Además, los cables también están disponibles con una vaina externa de PVC y un aislamiento interno de PVC.

B

Datos para pedido

PUR	U.E.	Código
SAIH-SLL-3x0,34mm ² (PUR)	100 m	1902110000
SAIH-SLL-4x0,25mm ² (PUR)	100 m	1902120000
SAIH-SLL-4x0,34mm ² (PUR)	100 m	1902130000
SAIH-SLL-3x0,25mm ² (PUR)	100 m	1902140000
SAIH-SLL-5x0,25mm ² (PUR)	100 m	1902100000
PUR/ libre de halógenos		
SAIH-SLL-3x0,34mm ² (TPE)	100 m	1022940000
SAIH-SLL-4x0,34mm ² (TPE)	100 m	1022950000
SAIH-SLL-5x0,34mm ² (TPE)	100 m	1022960000
SAIH-SLL-3x0,25mm ² (TPE)	100 m	1022970000
SAIH-SLL-4x0,25mm ² (TPE)	100 m	1022980000
PVC		
SAIH-SLL-3x0,34mm ² (PVC)	100 m	1902160000
SAIH-SLL-4x0,25mm ² (PVC)	100 m	1902170000
SAIH-SLL-4x0,34mm ² (PVC)	100 m	1902180000
SAIH-SLL-3x0,25mm ² (PVC)	100 m	1902190000
SAIH-SLL-5x0,25mm ² (PVC)	100 m	1902150000
Indicación		

Datos técnicos

Color		negro
Sección	mm ²	0,25 ... 0,34
U.E.		100 metros
Indicación		

Mangueras



Los distribuidores de Weidmüller se han implantado en el sector de la construcción de máquinas gracias a su sencilla aplicación. En este sentido Weidmüller pone a su disposición las mangueras necesarias para el ensamblaje individual.

Las mangueras están disponibles en tres versiones diferentes. Todas las mangueras son aptas para cadena de arrastre y se suministran por metros. Se puede pedir longitudes individuales especiales para cada tres cables principales. El tamaño habitual de un lote es de 500 metros por tambor. La asignación de colores de los conductores corresponde con el estándar utilizado en la fabricación de máquinas.

Las capotas de conexión de los distribuidores M12 se suministran siempre con las mismas conexiones de bornes, de manera que sólo se utilizará un tipo de cable.

Ventajas de la venta por metros de la manguera:

- Longitudes especiales de la manguera
- Sin partes sobrantes de cables
- Ya no se necesitan distintos espacios de almacenaje para las diferentes longitudes de cable
- Los productos de venta por metros se cortan con la longitud deseada por el cliente.

Datos para pedido

Tipo	U.E.	Código
SAIH-SLL 3 x 0,75 – 16 x 0,34	1 m	9457560000
SAIH-SLL 5 x 0,75 – 16 x 0,34	1 m	9457970000
SAIH-SLL 3 x 0,75 – 8 x 0,34	1 m	9457420000